

**ЗАКАЗАТЬ**

СИГНАЛИЗАТОРЫ  
УРОВНЯ  
УЛЬТРАЗВУКОВЫЕ

# УЗС-М4ХХ, УЗС-М4ХХИ

---

Руководство по эксплуатации  
ИНСУ.407729.001 РЭ

## СОДЕРЖАНИЕ

1	Описание и работа.....	3
1.1	Назначение.....	3
1.2	Технические характеристики .....	4
1.3	Устройство и работа .....	6
1.4	Обеспечение взрывозащищенности сигнализатора УЗС-М4ХХИ .....	9
1.5	Обеспечение электромагнитной совместимости.....	10
1.6	Маркирование и пломбирование.....	10
2	Использование по назначению .....	10
2.1	Указания мер безопасности .....	10
2.2	Обеспечение искробезопасности при монтаже, эксплуатации и ремонте сигнализатора УЗС-М4ХХИ .....	11
2.3	Подготовка к установке .....	12
2.4	Установка и монтаж.....	12
2.5	Подготовка к использованию .....	13
2.6	Перенастройка сигнализатора .....	13
3	Техническое обслуживание.....	13
4	Транспортирование и хранение .....	18
5	Утилизация .....	19
Приложение А	Габаритные и установочные размеры акустического датчика .....	20
Приложение Б	Габаритные и установочные размеры преобразователя вторичного .....	26
Приложение В	Схема подключения сигнализатора уровня .....	27
Приложение Г	Структура условного обозначения сигнализатора уровня.....	33
Приложение Д	Обеспечение искробезопасности.....	34

Настоящее Руководство по эксплуатации предназначено для изучения технических характеристик, устройства и принципа действия ультразвуковых сигнализаторов уровня УЗС-М4ХХ, УЗС-М4ХХИ и содержит сведения необходимые для правильной его эксплуатации.

## 1 Описание и работа

### 1.1 Назначение

1.1.1 Сигнализаторы уровня ультразвуковые УЗС-М4ХХ, УЗС-М4ХХИ (в дальнейшем – сигнализатор) предназначены для контроля одного или двух предельных значений уровня жидких сред в различных резервуарах, емкостях и хранилищах в стационарных условиях размещения. Сигнализатор может использоваться для контроля уровня жидкости в различных отраслях промышленности, в том числе для применения во взрывоопасных производствах нефтяной и газовой промышленности.

Сигнализаторы УЗС-М4ХЗП предназначены для контроля уровня осажденных механических примесей (песок, глина, окалина, органические и другие примеси) в жидкости (вода, метанол, конденсат углеводородного сырья и др.).

Сигнализатор состоит из:

- преобразователя первичного - акустического датчика (далее - АД) с чувствительным элементом (далее - ЧЭ);
- преобразователя вторичного (далее - ВП).

АД и ВП соединяются двухпроводной линией связи.

1.1.2 Сигнализатор обеспечивает сигнализацию об уровне контролируемой среды в виде:

- наличия среды на контролируемом уровне – (Н),
- отсутствия среды на контролируемом уровне – (О).

1.1.3 Сигнализация об уровне контролируемой среды осуществляется в виде:

- визуальной (светодиодной) индикации;
- релейной (типа «сухой переключающийся контакт») сигнализации.

1.1.4 Сигнализатор в зависимости от исполнения позволяют обеспечивать сигнализацию об одном, двух или четырех уровнях контролируемой среды.

1.1.5 Сигнализатор обеспечивает контроль работоспособности АД и линии связи между АД и ВП в автоматическом режиме. Сигнализация о неисправности АД или линии связи осуществляется в виде светодиодной индикации.

1.1.6 Сигнализатор выпускается во взрывозащищенном – УЗС-М4ХХИ и невзрывозащищенном – УЗС-М4ХХ исполнениях.

АД взрывозащищенного исполнения имеет вид взрывозащиты «искробезопасная электрическая цепь «ia», уровень взрывозащиты «особовзрывобезопасный», маркировку взрывозащиты «0ExiaIICt6», соответствует требованиям ГОСТ 30852.10-2002, ГОСТ 30852.0-2002 и предназначен для установки во взрывоопасных зонах помещений и наружных установок согласно главе 7.3 ПУЭ и другим нормативным документам, регламентирующим применение электрооборудования во взрывоопасных условиях.

ВП взрывозащищенного исполнения имеет выходные искробезопасные электрические цепи уровня «ia», маркировку по взрывозащите «[Exia]IIC», соответствует требованиям ГОСТ 30852.10-2002 и предназначен для установки вне взрывоопасных зон помещений и наружных установок.

Детали АД, соприкасающиеся с контролируемой средой, изготавливаются из материалов, которые по устойчивости к воздействию контролируемой среды равнозначны или не хуже стали 12Х18Н10Т или 08Х17Н15М3Т ГОСТ 5632-72.

Варианты состава сигнализаторов в зависимости от исполнения приведены в таблице 1.

Таблица 1

Исполнение сигнализатора	Условное обозначение ВП	Количество уровней контроля	Условное обозначение АД	Количество АД в комплекте
УЗС-М411 (И)	ВП-411(И)	1	АД-411(И) или 412(И) или 413(И)	1
УЗС-М421 (И)	ВП-421(И)			
УЗС-М431 (И)	ВП-431(И)			
УЗС-М412 (И)	ВП-412(И)	2	АД-411(И) или 412(И) или 413(И)	2
УЗС-М422 (И)	ВП-422(И)			
УЗС-М432 (И)	ВП-432(И)			
УЗС-М413 (И)	ВП-413(И)	2	АД-421(И) или 422(И) или 423(И)	1
УЗС-М423 (И)	ВП-423(И)			
УЗС-М433 (И)	ВП-433(И)			
УЗС-М414 (И)	ВП-414(И)	4	АД-421(И) или 422(И) или 423(И)	2
УЗС-М424 (И)	ВП-424(И)			
УЗС-М434 (И)	ВП-434(И)			
УЗС-М413П (И)	ВП-413 (И)	1	АД-421П(И) или 422П(И) или 423П(И)	1
УЗС-М423П (И)	ВП-423 (И)			
УЗС-М433П (И)	ВП-433 (И)			

## 1.2 Технические характеристики

1.2.1 Погрешность срабатывания сигнализатора (минимальное изменение уровня среды, вызывающее переход контактов выходного реле из состояния «включено» в состояние «выключено» или, наоборот, из состояния «выключено» в состояние «включено»), мм, не более:

- $\pm 2$  при вертикальной установке АД;
- $\pm 4$  при горизонтальной установке АД;
- $\pm 10$  при горизонтальной установке АД-42ХП.

-

1.2.2 Сигнализатор имеет релейную характеристику с настроенным при выпуске в соответствии с заказом видом сигнализации (Н) или (О) для каждого контролируемого уровня. Потребитель имеет возможность при помощи джамперов, расположенных на плате ВП, изменить вид сигнализации независимо для каждого уровня контроля.

1.2.3 Сигнализатор имеет световую индикацию состояния выходных реле. Световая индикация осуществляется излучением светодиодов. Применены двухцветные светоизлучающие светодиоды с излучением зеленого или красного цвета. Изменение состояния сигнализатора (состояния выходного реле) приводит к изменению цвета излучения светодиода. Состоянию (О) соответствует излучение зеленого цвета, а состоянию (Н) – красного. Потребитель имеет возможность при

помощи джамперов, расположенных на плате ВП, изменить цвет излучения соответствующий состоянию сигнализатора на противоположный. Для сигнализаторов с несколькими уровнями контроля имеется возможность изменять вид сигнализации (Н) или (О) как для релейного выхода, так и для световой индикации независимо друг от друга для каждого уровня контроля.

1.2.4 Сигнализатор осуществляет самоконтроль правильности своего функционирования. При возникновении неисправности в ВП, АД или линии связи начинает излучать светодиод красного свечения «НЕИСПРАВНОСТЬ». При использовании сигнализатором двух АД осуществляется самоконтроль по каждому каналу и отображение возникшей неисправности производится двумя светодиодами.

1.2.5 Характеристики контролируемой среды:

- жидкости (некипящие, не сильнопенящиеся и не дающие отложений) - нефть, нефтепродукты, вода, водные растворы, в том числе сжиженные газы и другие жидкие среды;

- осажденные механические примеси (песок, глина, окалина, органические и другие примеси) в жидкости (вода, метанол, конденсат углеводородного сырья и др.

- в том числе взрывоопасные;

- в том числе агрессивные, в которых допустимо применение стали 12X18H10T или 08X17H15M3T ГОСТ 5632-72;

- температурный диапазон контролируемой среды: от минус 60°С до +250°С (в зависимости от исполнения);

- предельно допускаемое избыточное давление контролируемой среды до 16 МПа (в зависимости от исполнения).

1.2.6 Расстояние (L) от фланца (штуцера) до номинального уровня срабатывания сигнализатора (верхнего для сигнализатора с двумя уровнями контроля) должно выбираться из ряда: 80, 100, 160, 250, 400, 600, 1000, 2500, 3000, 4000, 5000, 6000 мм. Расстояние между номинальными уровнями срабатывания сигнализатора с двумя уровнями контроля должно выбираться из ряда: 80, 100, 160, 250, 400, 600, 1000, 1600, 2000 мм. Сигнализаторы с уровнем контроля 6000 мм выпускаются только для контроля одного уровня.

Примечание - По заказу потребителя могут изготавливаться сигнализаторы других типоразмеров.

1.2.7 Электрическая нагрузка на контакты выходных реле:

- постоянный ток 5 А, напряжение 24 В (резистивная нагрузка);

- переменный ток 5 А, напряжение 250 В (резистивная нагрузка);

- переменный ток 2 А, напряжение 250 В (индуктивная нагрузка).

1.2.8 Питание сигнализатора в зависимости от исполнения осуществляется:

- от сети переменного тока с характеристиками:

- напряжение переменного тока от 187 до 242 В;

- частота переменного тока (50±1) Гц;

- от источника питания постоянного тока напряжением (24±2,4) В;

- от источника питания постоянного тока напряжением (12±1,2) В.

1.2.9 Потребляемая мощность на одну точку контроля, В·А, не более 1,2

1.2.10 Максимальное напряжение  $U_0$  в искробезопасной цепи на контактах 1,2 X2 и 1,2 X3 ВП, В, не более 13

1.2.11 Ток (рабочий) в искробезопасной цепи через контакты 1,2 X2 и 1,2 X3 ВП, мА, не более 40

1.2.12 Ток короткого замыкания  $I_0$  в искробезопасной цепи через контакты 1,2 X2 и 1,2 X3 ВП, мА, не более 130

- 1.2.13 Максимальная допустимая внешняя емкость искробезопасной цепи  $C_0$ , мкФ, не более 0,5
- 1.2.14 Максимальная допустимая внешняя индуктивность искробезопасной цепи  $L_0$ , мГн, не более 1,0
- 1.2.15 Параметры искробезопасной цепи АД:
- максимальная внутренняя емкость  $C_i$ , мкФ, не более 0,3;
  - максимальная внутренняя индуктивность  $L_i$ , мГн, не более 0,7
- 1.2.16 Параметры линии связи между АД и ВП:
- сопротивление, Ом, не более 25;
  - индуктивность, мГн, не более 0,25;
  - емкость, мкФ, не более 0,1
- 1.2.17 Габаритные и установочные размеры указаны в приложениях А, Б.
- 1.2.18 Масса:
- АД от 1,5 до 5,6 кг в зависимости от исполнения;
  - ВП не более 1,5 кг.
- 1.2.19 По устойчивости к климатическим воздействиям сигнализатор соответствует климатическому исполнению УХЛ, ОМ категории размещения 2 по ГОСТ 15150-69.
- 1.2.20 Сигнализатор устойчив к воздействию климатических факторов внешней среды, указанных в таблице 2.

Таблица 2

№ п.п.	Наименование фактора	Значение фактора
1	Температура окружающего воздуха, °С нижнее значение (предельное значение) верхнее значение(предельное значение)	-40(-50) +50(+60)
2	Относительная влажность воздуха, %	95±3 при 35°C (без конденсации влаги)
3	Атмосферное давление, кПа (мм.рт.ст.)	84...106,7 (630...800)

Примечание. При использовании обогревателя типа ОУр-1М ТУ4214—047-42334258-2008 сигнализаторы могут использоваться при температуре окружающего воздуха до минус 60°C.

1.2.21 По стойкости к механическим воздействиям сигнализаторы относятся к виброустойчивому и вибропрочному исполнению группы N3 по ГОСТ 12997-84:

- диапазон частот вибрации, Гц 5...80;
- ускорение, м/с<sup>2</sup> 9,8.

1.2.22 Степень защиты от воздействия пыли и воды сигнализатора - IP54 или IP65 по ГОСТ 14254-96.

1.2.23 По степени защиты от поражения электрическим током сигнализатор относится к классу I по ГОСТ 12.2.007.0-75.

1.2.24 Составные части сигнализатора (АД и ВП) в пределах одной модели с одинаковыми техническими характеристиками являются взаимозаменяемыми.

### 1.3 Устройство и работа

1.3.1 Общий вид, габаритные и установочные размеры АД и ВП сигнализатора приведены в приложениях А и Б.

1.3.2 Преобразователь первичный - АД

1.3.2.1 АД состоит из следующих частей:

- литого корпуса;

- блока электронного (далее - БЭ);
- чувствительного элемента (далее – ЧЭ).

Корпус выполнен из сплава АК-12 с содержанием Mg менее 7,5%. Корпус имеет съемную крышку, выполненную из того же материала. Съемная крышка крепится к корпусу четырьмя спецвинтами, один из которых имеет пломбировку. На корпусе имеется ввод с уплотнительной резиновой прокладкой для ввода кабеля связи с ВП. Корпус объединен с ЧЭ с помощью резьбового соединения. Внутри корпуса жестко закреплен БЭ, выполненный на печатной плате с смонтированными на ней электронными компонентами. БЭ содержит клеммный соединитель, к которому подключается кабель связи с ВП. ЧЭ, в зависимости от исполнения, может быть выполнен либо с фланцевым, либо с штуцерным креплением к емкости с контролируемой средой. Основой конструкции ЧЭ является металлическая труба, в верхней части которой имеется узел крепления (фланец, либо фланец с накидным кольцом, либо штуцер) АД к емкости с контролируемой средой. На расстоянии от узла крепления, соответствующем необходимому уровню контролируемой среды, к трубе ЧЭ при помощи сварки закреплен узел пьезодатчиков. Каждый узел пьезодатчиков выполнен из двух металлических стаканов, ориентированных доньшками друг к другу, во внутренней полости которых закреплены дисковые пьезопреобразователи. Один из пьезопреобразователей является передающим, другой – приемным. В зависимости от уровня контролируемой среды пространство между доньшками металлических стаканов может быть либо заполнено, либо не заполнено контролируемой жидкостью. В зависимости от исполнения ЧЭ может содержать либо один, либо два пьезодатчика.

1.3.2.2 Принцип действия АД основан на существенном различии акустического сопротивления для ультразвука у контролируемой жидкости или газа (воздуха) при заполнении ими зазора между передающим и приемным пьезопреобразователями установленными в пьезодатчике ЧЭ. При малом значении акустического сопротивления (при заполнении зазора между пьезопреобразователями жидкостью) в усилителе, охваченном положительной обратной связью, через пьезопреобразователи возникают ультразвуковые колебания. При заполнении зазора между пьезопреобразователями газом (воздухом) высокое значение акустического сопротивления не обеспечивает условий для возникновения ультразвуковых колебаний. Таким образом, наличие или отсутствие ультразвуковых колебаний является признаком наличия (Н) или отсутствия (О) жидкости на контролируемом уровне. Ультразвуковые колебания преобразуются в сигнал постоянного тока, который вызывает изменение величины тока потребляемого от ВП по двухпроводной линии связи.

### 1.3.3 Преобразователь вторичный - ВП

#### 1.3.3.1 ВП (см. приложение Б) состоит из следующих частей:

- корпуса с крышкой 1 со стальным элементом 2, обеспечивающим крепление корпуса на щите;
- модуля электронного 3, размещенного внутри корпуса.

1.3.3.2 Пластмассовый корпус имеет прямоугольную форму и выполнен из поликарбоната. Съемная крышка изготовлена из того же самого материала. Корпус с крышкой соединяются между собой посредством шести спецвинтов. Передняя часть корпуса закрыта крышкой, у которой имеются отверстия, закрытые прозрачными

защитными колпачками для светодиодных индикаторов. Для сигнализатора с одним контролируемым уровнем на одну точку установлен двухцветный светодиод – «УРОВЕНЬ», светодиод – «НЕИСПРАВНОСТЬ»; для сигнализатора с двумя контролируемыми уровнями на одну точку – два двухцветных светодиода – «УРОВЕНЬ 1» и «УРОВЕНЬ 2», один светодиод – «НЕИСПРАВНОСТЬ 1-2»; для сигнализатора с двумя контролируемыми уровнями на две точки – два двухцветных светодиода – «УРОВЕНЬ 1» и «УРОВЕНЬ 2», два светодиода – «НЕИСПРАВНОСТЬ 1» и «НЕИСПРАВНОСТЬ 2»; для сигнализатора с четырьмя контролируемыми уровнями – четыре двухцветных светодиода – «УРОВЕНЬ 1» ... «УРОВЕНЬ 4», два светодиода – «НЕИСПРАВНОСТЬ 1-2» и «НЕИСПРАВНОСТЬ 3-4».

На нижней стенке корпуса закреплены сальниковые вводы для подключения кабелей связи с АД, исполнительными устройствами и источником питания.

Внутри корпуса на задней стенке корпуса закреплен электронный модуль ВП. На электронном модуле ВП смонтированы: силовой трансформатор, электронная схема, один или два барьера искробезопасности (в зависимости от исполнения). В нижней части электронного модуля размещены:

- блоки соединительных контактных зажимов для подключения кабеля связи с АД, внешних исполнительных устройств, сетевого питания и заземляющего проводника;

- сетевые предохранители;
- элементы фильтра ЭМП (электромагнитных помех);
- элементы барьера (барьеров) искробезопасности.

#### 1.3.3.3 Электронный модуль ВП:

- формирует напряжения, необходимые для работы всех узлов сигнализатора;
- вырабатывает искробезопасное напряжение питания АД;
- обеспечивает преобразование изменения выходного тока АД в изменение состояния (срабатывание /отпускание) выходных реле и в соответствующую светодиодную индикацию при достижении уровня контролируемой среды установленного значения;

- осуществляет самоконтроль работоспособности АД и линии связи.

1.3.3.4 ВП, принимая сигнал от АД, осуществляет контроль измеряемого параметра – уровня контролируемой среды - с выдачей визуальной и релейной сигнализации о соответствии контролируемой среды заданному уровню.

1.3.3.5 ВП осуществляет самоконтроль работоспособности АД и линии связи. ВП производит контроль тока протекающего по линии связи и потребляемого АД. В случае неисправности АД или линии связи протекающий ток выходит за пределы допустимого диапазона. ВП при выходе тока за пределы допуска формирует сигнал неисправности в виде свечения светодиода «НЕИСПРАВНОСТЬ» на передней панели.

## 1.4 Обеспечение взрывозащищенности сигнализатора УЗС-М4ХХИ, УЗС-М4ХЗПИ

1.4.1 Обеспечение взрывозащищенности сигнализатора с видом взрывозащиты «искробезопасная электрическая цепь» достигается следующими схемными решениями (приложение Д):

- для вторичных преобразователей ВП-411И, ВП-412И, ВП-413И, ВП-414И питание АД осуществляется через барьер искробезопасности, запитываемый от источника питания ВП, подключаемого к сети переменного тока 220 В 50 Гц через сетевой трансформатор, выполненный в соответствии с требованиями п. 8.1 ГОСТ 30852.10-2002;



- сетевой трансформатор содержит встроенный термopредохранитель;
- для вторичных преобразователей ВП-421И, ВП-422И, ВП-423И, ВП-424И, ВП-431И, ВП-432И, ВП-433И, ВП-434И питание АД осуществляется через барьер искробезопасности, запитываемый от DC-DC преобразователей, содержащих в своем составе высокочастотный преобразователь и изолирующий трансформатор, характеристики изоляции которых обеспечивают напряжение изоляции 3 кВ и 3,5 кВ;
- выбор параметров элементов барьера искробезопасности и режимы эксплуатации элементов соответствуют требованиям ГОСТ 30852.10-2002;
- ограничение тока в искробезопасной цепи достигается за счет применения последовательных полупроводниковых токоограничительных устройств, параметры которых удовлетворяют требованиям п. 7.5.3 ГОСТ 30852.10-2002 (в соответствии с требованиями п.7.5.3.1 ГОСТ 30852.10-2002 используется троирование последовательных токоограничительных устройств);
- цепь формирования напряжения питания последовательных полупроводниковых токоограничительных устройств выполнена в соответствии с п. 8.6.3 ГОСТ 30852.10-2002 в виде неповреждаемого диодного барьера, содержащего токоограничительные резисторы и стабилитроны, параметры которых удовлетворяют п.п. 7.1, 7.5 и 8.4 ГОСТ Р51330.10-99 (в соответствии с требованиями п. 7.5 ГОСТ Р 51330.10-99 используется троирование стабилитронов);
- ограничение напряжения в искробезопасной цепи осуществляется за счет включения стабилитронов (в соответствии с требованиями п. 7.5 ГОСТ Р 30852.10-2002 используется троирование стабилитронов);

1.4.2 Обеспечение взрывозащищенности сигнализатора с видом взрывозащиты «искробезопасная электрическая цепь» достигается следующими конструктивными решениями:

- барьер искробезопасности выполнен в виде отдельного конструктивного узла, размещенного на печатной плате. Печатная плата барьера искробезопасности установлена на диэлектрических стойках на расстоянии 20 мм над платой модуля электронного;
- монтаж элементов искробезопасной цепи соответствует требованиям ГОСТ Р 51330.10-99;
- пути утечки и электрические зазоры искробезопасных цепей ВП относительно искробезопасных участков ВП составляют не менее 3 мм;
- пути утечки и электрические зазоры искробезопасных цепей ВП относительно друг друга составляют не менее 2 мм;
- искробезопасные цепи отделены от неискробезопасных цепей на печатной плате модуля электронного печатным экраном шириной 1,5 мм по ГОСТ Р 51330.10-99, соединенным с цепью заземления;
- печатная плата, на которой расположены элементы барьера искробезопасности, и сами элементы покрыты тремя слоями электроизоляционного лака.

1.4.3 Параметры линии связи между АД и ВП не должны превышать следующих значений: сопротивление – 25 Ом; индуктивность - 0,25 мГн, емкость - 0,1 мкФ.

## 1.5 Обеспечение электромагнитной совместимости

1.5.1 Обеспечение требований ГОСТ Р 50746 -2000 на электромагнитную совместимость и грозозащиту осуществляется за счет применения фильтров подавления электромагнитных импульсов и помех как в АД, так и в ВП.

Фильтры подавления электромагнитных импульсов и помех, наведенных в линии связи между АД и ВП, содержат элементы:

- ВП – токоограничительные резисторы, сапрессор (защитный стабилитрон), варистор;
- АД - токоограничительные резисторы, сапрессор (защитный стабилитрон).

Фильтры подавления электромагнитных импульсов и помех наведенных в линии подачи напряжения питания содержит элементы:

- защитные конденсаторы продольных помех;
- защитные конденсаторы поперечных помех;
- защитный дроссель.

Совокупность примененных элементов позволяет обеспечить работоспособность сигнализатора в условиях электромагнитной обстановки средней жесткости и его грозозащиту.

## 1.6 Маркирование и пломбирование

1.6.1 На прикрепленной к корпусу АД табличке нанесены следующие надписи:

- наименование и условное обозначение АД - «АД-4ХХ», или «АД-42ХП», или «АД-4ХХИ», или «АД-42ХПИ» для искробезопасного исполнения АД;
- обозначение вида климатического исполнения;
- обозначение степени защиты по ГОСТ 14254-96;
- порядковый номер сигнализатора по системе нумерации завода-изготовителя;
- последние две цифры года изготовления;
- знак заземления на корпусе АД.
- дополнительно, для сигнализатора взрывозащищенного исполнения, нанесена маркировка взрывозащиты «0ExiaIICt6» и номер сертификата соответствия по взрывозащите;

На прикрепленной к корпусу ВП табличке нанесены следующие знаки и надписи:

- товарный знак предприятия-изготовителя;
- наименование и условное обозначение сигнализатора «УЗС-М4ХХ», или «УЗС-М4ХЗП», или «УЗС-М4ХХИ», или «УЗС-М4ХЗПИ» для искробезопасного исполнения;
- наименование «ВП»;
- параметры питающего напряжения;
- обозначение вида климатического исполнения;
- обозначение степени защиты по ГОСТ 14254-96;
- порядковый номер сигнализатора по системе нумерации завода-изготовителя;
- последние две цифры года изготовления;
- знак заземления на корпусе ВП.
- дополнительно, для взрывозащищенного исполнения, нанесены маркировка взрывозащиты «[Exia]IIC» и номер сертификата соответствия по взрывозащите.

У клеммных колодок для подключения искробезопасных электрических цепей нанесена надпись «Искробезопасные цепи».

## 2 Использование по назначению

### 2.1 Указания мер безопасности

2.1.1 К монтажу, эксплуатации и обслуживанию сигнализатора допускаются лица, изучившие настоящее РЭ, прошедшие инструктаж по установленным правилам

техники безопасности, действующим на предприятии, эксплуатирующем сигнализатор.

2.1.2 Источником опасности при монтаже и эксплуатации сигнализаторов является переменный однофазный ток напряжением 220В, частотой 50Гц и измеряемая среда, находящаяся под давлением.

Прикосновение к элементам схемы, расположенным под крышками АД и ВП, при наличии питающего напряжения ОПАСНО.

#### СНЯТИЕ КРЫШКИ С КОРПУСА ВП БЕЗ ОТКЛЮЧЕНИЯ НАПРЯЖЕНИЯ ЗАПРЕЩАЕТСЯ!

2.1.3 По степени защиты от поражения электрическим током сигнализатор относится к классу 01 по ГОСТ 12.2.007.0-75.

#### ЭКСПЛУАТАЦИЯ СИГНАЛИЗАТОРА ПРИ СНЯТЫХ КРЫШКАХ АД И (ИЛИ) ВП ЗАПРЕЩАЕТСЯ!

При установке сигнализатора на резервуар или аппарат, находящийся под давлением, АД сигнализатора должен быть опрессован вместе с ним в соответствии с действующими нормами на них.

2.1.4 При техническом обслуживании сетевое питание ВП необходимо отключить.

2.1.5 В процессе эксплуатации сигнализатор должен подвергаться ежемесячному внешнему осмотру на предмет отсутствия видимых механических повреждений, обрывов и повреждений изоляции внешних соединительных проводов и заземления, а также прочности их крепления.

2.2 Обеспечение искробезопасности при монтаже, эксплуатации и ремонте сигнализатора УЗС-М4ХХИ

2.2.1 При монтаже сигнализатора взрывозащищенного исполнения необходимо руководствоваться:

- главой 3.4 «Электроустановки во взрывоопасных зонах» правил технической эксплуатации электроустановок потребителей (ПТЭЭП);
- Правилами устройства электроустановок (ПУЭ-76);
- «Инструкцией по монтажу электрооборудования, силовых и осветительных сетей взрывоопасных зон» ВСН 332-74/ММСС СССР;
- настоящим РЭ и другими руководящими документами.

2.2.2 Перед установкой сигнализатора на резервуар их необходимо осмотреть, проверив при этом наличие следующих элементов:

- маркировки взрывозащиты;
- всех крепежных деталей (болтов, гаек, шайб и т.д.);
- средств уплотнения кабеля;
- заземляющих устройств.

2.2.3 При наличии в момент установки сигнализатора взрывоопасной смеси в окружающей среде не допускается подвергать сигнализатор трению или ударам, способным вызвать искрообразование.

2.2.4 При монтаже сигнализатора параметры линии связи должны соответствовать требованиям, указанным в п.1.2.16.

2.2.5 При эксплуатации и техническом обслуживании сигнализатора не допускается производить какие-либо механические воздействия на элементы барьеров искробезопасности, которые могут привести к их повреждению. Замена плавких вставок предохранителей может производиться только при отключенном напряжении и только соответствующего типа и номинала.

2.2.6 Ремонт вышедших из строя сигнализаторов может производиться только в условиях предприятия-изготовителя или в сервисных центрах предприятия-изготовителя.

### 2.3 Подготовка к установке

2.3.1 Перед распаковкой в холодное время года сигнализатор следует выдержать в течение 8 часов в заводской упаковке, в помещении с нормальными климатическими условиями.

После распаковки устройств, входящих в состав сигнализатора, проверяют целостность заводских пломб и комплектность поставки.

2.3.2 Перед установкой рекомендуется убедиться в работоспособности сигнализатора. Проверку работоспособности проведите в следующей последовательности:

- выполните подключения согласно приложению В;
- подготовьте емкость (сосуд) с водой необходимого размера для того, чтобы была возможность погружения ЧЭ АД в воду;
- включите питание ВП;
- погружая в воду и извлекая из воды ЧЭ АД, убедитесь в срабатывании релейной сигнализации и световой индикации сигнализатора.

### 2.4 Установка и монтаж

2.4.1 АД сигнализатора устанавливаются вертикально в верхней части резервуара. АД с расстоянием от фланца (штуцера) до номинальной линии срабатывания не более 100 мм допускают как вертикальную, так и горизонтальную установку.

2.4.2 Установите АД на резервуар и закрепите его на посадочном месте. Герметизация должна осуществляться уплотнительной прокладкой, входящей в комплект поставки.

2.4.3 АД устанавливаются так, чтобы уровень контролируемой среды, при котором необходимо срабатывание сигнализации и световой индикации, находился в рабочей зоне ЧЭ (приложение А).

2.4.4 Установка ВП осуществляется в помещении операторной на стену или на щит. Разметка мест крепления ВП производится в соответствии с приложением Б.

В месте установки ВП требуется наличие питающего напряжения: ( $\approx 220$  В, частоты 50 Гц; = 24 В; = 12 В – в зависимости от исполнения) и контура заземления.

2.4.5 Заземлите ВП согласно схеме подключения, приведенной в приложении В. Сопротивление заземляющего устройства должно быть не более 4 Ом. Место соединения наружного заземляющего проводника и контура заземления должно быть защищено от коррозии слоем консистентной смазки.

2.4.6 По окончании монтажа проверьте сопротивление изоляции с помощью мегомметра с напряжением 500 В между цепями питания переменного тока, цепями токовых выходов и заземляющей клеммой ВП. В нормальных условиях оно должно быть не менее 20 МОм.

2.4.7 Подключите кабель связи АД с ВП согласно схеме подключения. Сечение жил кабеля – от 0,35 до 1,5 мм<sup>2</sup>.

2.4.8 Подключите кабель сетевого питания к ВП согласно схеме подключения.

2.4.9 Монтаж соединительных кабелей производить в соответствии с гл. 7.3. ПУЭ, гл. 3.4 ПТЭЭП и ПТБ.

2.4.10 Соединение АД и ВП осуществляется линией связи длиной до 1000 м в пределах объекта при сопротивлении каждой жилы линии связи не более 25 Ом.

Характеристики реактивности линии связи между АД и ВП определяется следующими параметрами:

- емкость, мкФ, не более 0,1;
- индуктивность, мГн, не более 0,25.

Внешние искробезопасные и искроопасные цепи должны прокладываться раздельно.

## 2.5 Подготовка к использованию

2.5.1 Сигнализатор поставляется настроенным на заказные характеристики.

2.5.2 Потребитель имеет право изменять настройки сигнализатора в соответствии с возможностями, указанными в п.2.6.

## 2.6 Перенастройка сигнализатора

2.6.1 Значение уровня среды, при котором происходит срабатывание сигнализатора (УРОВЕНЬ контролируемой среды), задается конструктивными размерами АД и не может быть перенастроен.

2.6.2 Вид релейной характеристики сигнализатора, то есть, соответствие состояния выходного реле - «сработано» или «не сработано» - в зависимости от состояния уровня контролируемой среды - на контролируемом уровне присутствует среда (Н) или отсутствует (О), - может быть при необходимости изменен потребителем. Перенастройка вида релейной характеристики производится изменением положения джамперов на разъемах, расположенных на плате модуля электронного ВП. Доступ к джамперам становится возможен после снятия крышки корпуса ВП. Соответствие положений джамперов виду характеристики (Н или О) сигнализатора для различных исполнений ВП приведено в таблице 3. Например, для ВП-411 при установке джампера (для первого контролируемого уровня) на контакты 2-3 разъема X8 устанавливается такой вид релейной характеристики, при котором сработанное состояние реле К1 соответствует наличию (Н) среды на первом контролируемом уровне.

При установке джампера (для первого контролируемого уровня) на контакты 1-2 разъема X8 устанавливается такой вид релейной характеристики, при котором сработанное состояние реле К1 соответствует отсутствию (О) среды на первом контролируемом уровне.

Нумерация контактов на разъемах производится слева направо или сверху вниз (соответственно для горизонтального и вертикального расположения разъемов).

Таблица 3

Исполнение ВП	УРОВЕНЬ							
	1		2		3		4	
	Н	О	Н	О	Н	О	Н	О
	Положение джамперов							
ВП-411	X8(2-3)	X8(1-2)						
ВП-421, ВП-431	X8(1-2)	X8(2-3)						
ВП-412	X8(2-3)	X8(1-2)	X10(1-2)	X10(2-3)				
ВП-422 ВП-432	X8(1-2)	X8(2-3)	X9(1-2)	X9(2-3)				
ВП-413	X8(2-3)	X8(1-2)	X14(1-2)	X14(2-3)				
ВП-423 ВП-433	X8(1-2)	X8(2-3)	X12(1-2)	X12(2-3)				
ВП-414	X8(2-3)	X8(1-2)	X14(1-2)	X14(2-3)	X10(1-2)	X10(2-3)	X16(1-2)	X16(2-3)
ВП-424 ВП-434	X8(1-2)	X8(2-3)	X12(1-2)	X12(2-3)	X9(1-2)	X9(2-3)	X13(1-2)	X13(2-3)

2.6.2.1 Вид релейной характеристики для каждого уровня контроля у сигнализатора с несколькими контролируемыми уровнями устанавливается соответствующими джамперами независимо друг от друга.

2.6.3 Вид характеристики световой сигнализации сигнализатора, то есть, зависимость цвета излучения (светодиод излучает свечение зеленого либо красного цвета) от наличия (Н) или отсутствия (О) на контролируемом уровне, может быть настроен потребителем за счет изменения положения джамперов на разъемах, расположенных на плате электронного модуля ВП. Соответствие положения джамперов цвету излучения светодиодов индикации от вида релейной характеристики (Н или О) приведено в таблице 4.

При установке джампера для ВП-42Х, ВП-43Х необходимо одновременно устанавливать указанное в таблице 4 положение обоих джамперов. Например, для ВП-411 при установке джампера на контакты 2-3 X9, (для первого контролируемого уровня) устанавливается вид характеристики световой сигнализации, при котором наличие (Н) среды на контролируемом уровне соответствует излучению светодиодом зеленого цвета. При смене состояния контролируемого уровня на отсутствие среды на уровне контроля (О) светодиод излучает свечение красного цвета.

При установке джампера на контакты 1-2 X9 (для первого контролируемого уровня) устанавливается вид характеристики световой сигнализации, при котором отсутствие (О) среды на контролируемом уровне соответствует излучению светодиодом зеленого цвета. При смене состояния контролируемого уровня на наличие среды на уровне контроля (Н) светодиод излучает свечение красного цвета.

Вид характеристики светодиодной сигнализации по другим контролируемым уровням устанавливается соответствующими джамперами аналогично и независимо друг от друга.

Таблица 4

Исполнение ВП	УРОВЕНЬ							
	1				2			
	Вид характеристики							
	Н		О		Н		О	
	Цвет излучения светодиодов							
	Зел	Кр	Зел	Кр	Зел	Кр	Зел	Кр
	Положение джамперов							
ВП-411	X9(2-3)	X9(1-2)	X9(1-2)	X9(2-3)				
ВП-421 ВП-431	X10(2-3)	X10(1-2)	X10(1-2)	X10(2-3)				
ВП-412	X9(2-3)	X9(1-2)	X9(1-2)	X9(2-3)	X11(1-2)	X11(2-3)	X11(2-3)	X11(1-2)
ВП-422 ВП-432	X10(2-3)	X10(1-2)	X10(1-2)	X10(2-3)	X11(1-2)	X11(2-3)	X11(2-3)	X11(1-2)
ВП-413	X9(2-3)	X9(1-2)	X9(1-2)	X9(2-3)	X15(1-2)	X15(2-3)	X15(2-3)	X15(1-2)
ВП-423 ВП-433	X10(2-3)	X10(1-2)	X10(1-2)	X10(2-3)	X14(1-2)	X14(2-3)	X14(2-3)	X14(1-2)
ВП-414	X9(2-3)	X9(1-2)	X9(1-2)	X9(2-3)	X15(1-2)	X15(2-3)	X15(2-3)	X15(1-2)
ВП-424 ВП-434	X10(1-2)	X10(2-3)	X10(1-2)	X10(2-3)	X14(1-2)	X14(2-3)	X14(1-2)	X14(2-3)

Продолжение таблицы 4

Исполнение ВП	УРОВЕНЬ							
	3				4			
	Вид характеристики							
	Н		О		Н		О	
	Цвет излучения светодиодов							
	Зел	Кр	Зел	Кр	Зел	Кр	Зел	Кр
	Положение джамперов							
ВП-414	X11(1-2)	X11(2-3)	X11(2-3)	X11(1-2)	X17(1-2)	X17(2-3)	X17(2-3)	X17(1-2)
ВП-424 ВП-434	X11(1-2)	X11(2-3)	X11(1-2)	X11(2-3)	X15(1-2)	X15(2-3)	X15(2-3)	X15(1-2)

2.6.3.1 При отсутствии контролируемой жидкости на уровне контроля (О) ток протекающий по линии связи имеет значение  $(23 \pm 2)$  мА. При наличии контролируемой среды на уровне контроля (Н) для АД-41Х (для АД-42Х – для первого уровня контроля) ток имеет значение  $(30 \pm 2)$  мА. При наличии среды (Н) на втором уровне контроля датчиков АД-42Х ток в линии связи принимает значение  $(38 \pm 2)$  мА.

2.6.3.2 Порог срабатывания сигнализатора УЗС-М4Х1, при контроле одного уровня («УРОВЕНЬ 1») одноточечным датчиком АД-41Х, устанавливается равным  $(27 \pm 0,5)$  мА. Установка порога срабатывания производится подстроечными резистором:

- R104 – для ВП-411, R50 – для ВП-421, ВП-431.

2.6.3.3 Порог срабатывания сигнализатора УЗС-М4Х2, при контроле двух уровней («УРОВЕНЬ 1» для первого датчика, «УРОВЕНЬ 2» для второго датчика) двумя одноточечными датчиками АД-41Х, устанавливается равным  $(27 \pm 0,5)$  мА по

каждому каналу. Установка порога срабатывания производится подстроечными резисторами:

- R104 – для ВП-412, R50 – для ВП-422, ВП-432 для «УРОВНЯ 1»;
- R107 – для ВП-412, R55 – для ВП-422, ВП-432 для «УРОВНЯ 2»;

2.6.3.4 Пороги срабатывания сигнализатора УЗС-М4Х3, УЗС-М4Х3И при контроле двух уровней («УРОВЕНЬ 1» и «УРОВЕНЬ 2») одним двухточечным датчиком АД-42Х, АД-42ХИ устанавливается равным ( $27 \pm 0,5$ ) мА для первого уровня и ( $34 \pm 0,5$ ) мА для второго уровня. Установка порога срабатывания производится подстроечными резисторами:

- R104 – для ВП-413, R50 – для ВП-423, ВП-433 для «УРОВНЯ 1»;
- R110 - для ВП-413, R60 – для ВП-423, ВП-433 для «УРОВНЯ 2».

2.6.3.5 Порог срабатывания сигнализатора УЗС-М4Х4, УЗС-М4Х4И при контроле четырех уровней («УРОВЕНЬ 1», «УРОВЕНЬ 2» для первого датчика; «УРОВЕНЬ 3», «УРОВЕНЬ 4» для второго датчика) двумя двухточечными датчиками АД-42Х, устанавливается равным ( $27 \pm 0,5$ ) мА по каждому каналу для первых уровней контроля каждого датчика («УРОВЕНЬ 1» первого датчика и «УРОВЕНЬ 3» для второго датчика). Установка порога срабатывания производится подстроечными резисторами:

- R104 – для ВП-414, R50 – для ВП-423, ВП-433 для первого датчика «УРОВЕНЬ 1»;
- R107 - для ВП-414, R55 – для ВП-424, ВП-434 для второго датчика «УРОВЕНЬ 3».

Для вторых уровней контроля каждого датчика («УРОВЕНЬ 2» первого датчика и «УРОВЕНЬ 4» для второго датчика) порог срабатывания устанавливается равным ( $34 \pm 0,5$ ) мА. Установка порога срабатывания производится подстроечными резисторами:

- R110 – для ВП-414, R60 – для ВП-424, ВП-434 для первого датчика «УРОВЕНЬ 2»;
- R113 - для ВП-414, R63 – для ВП-424, ВП-434 для второго датчика «УРОВЕНЬ 4».

2.6.3.6 Порог срабатывания сигнализации «НЕИСПРАВНОСТЬ» устанавливается равным ( $45 \pm 1$ ) мА для ВП-41Х, ( $10 \pm 1$ ) мА для ВП-42Х, ВП-43Х.

2.6.3.7 Установка порога срабатывания «НЕИСПРАВНОСТЬ», производится подстроечным резистором R116 – для ВП-411, R72 – для ВП-421, ВП-431.

2.6.3.8 Установка порога срабатывания «НЕИСПРАВНОСТЬ 1-2» производится подстроечным резистором R116 – для ВП-413, R72 – для ВП-423, ВП-433.

2.6.3.9 Установка порога срабатывания «НЕИСПРАВНОСТЬ 1» производится подстроечным резистором R116 – для ВП-412, R72 – для ВП-422, ВП-432.

2.6.3.10 Установка порога срабатывания «НЕИСПРАВНОСТЬ 2» производится подстроечным резистором R119 – для ВП-412, R75 – для ВП-422, ВП-432.

2.6.3.11 Установка порога срабатывания «НЕИСПРАВНОСТЬ 1-2» производится подстроечным резистором R116 – для ВП-414, R72 – для ВП-424, ВП-434;

2.6.3.12 Установка порога срабатывания «НЕИСПРАВНОСТЬ 3-4» производится подстроечным резистором R119 – для ВП-414, R72 – для ВП-424, ВП-434.

### 3 Техническое обслуживание

3.1 При эксплуатации сигнализатора необходимо руководствоваться главой ЭШ-13 «Правил технической эксплуатации и правил техники безопасности» и настоящим РЭ, ПТЭЭП и ПТБ.



3.2 В процессе эксплуатации сигнализатор должен подвергаться:

- внешнему осмотру - 1 раз в месяц;
- техническому обслуживанию - через 5000 ч эксплуатации.

3.3 Внешний осмотр

3.3.1 При ежемесячном внешнем осмотре сигнализатора необходимо проверить:

- наличие крышек на АД и ВП;
- сохранность пломб;
- наличие маркировки взрывозащиты для сигнализатора взрывозащищенного исполнения;

- отсутствие обрывов, повреждений изоляции соединительных проводов;

- отсутствие обрывов, повреждений изоляции заземляющих проводов;

- целостность крепления соединительных и заземляющих проводов;

- прочность крепления АД и ВП;

- отсутствие видимых механических повреждений корпусов АД и ВП.

Эксплуатация сигнализатора с видимыми повреждениями корпусов запрещается.

Одновременно с внешним осмотром производится уход за внешними поверхностями, не требующий отключения от сети: подтягивание болтов, чистка от пыли и грязи.

3.4 Проведение технического обслуживания

3.4.1 Перед проведением технического обслуживания необходимо отключить питающее напряжение от ВП. Затем следует отключить от ВП кабель связи с АД, линии токовых выходов и кабель сетевого питания.

3.4.2 При периодическом профилактическом осмотре АД необходимо выполнить:

- внешний осмотр в соответствии с п. 3.3;

- проверку сопротивления изоляции электрических цепей в соответствии с п. 2.4.6;

- при необходимости очистку ЧЭ АД от загрязнений отложениями контролируемой среды тканью, смоченной соответствующим растворителем (бензином, щелочным раствором). Царапины и риски на поверхности ЧЭ не допускаются. Разбирать ЧЭ не допускается;

- проверку целостности линии связи между АД и ВП, между ВП и исполнительными устройствами.

Примечание - Проверка сопротивления изоляции проводится при отсутствии взрывоопасной среды в помещении.

3.4.3 Эксплуатация неисправных АД и ВП запрещается. Ремонт вышедших из строя АД и ВП может производиться в условиях предприятия-изготовителя или в сервисных центрах предприятия-изготовителя.

## 3.5 Перечень возможных неисправностей и методы их устранения.

3.5.1 Возможные неисправности и методы их устранения приведены в таблице 5.

Таблица 5

Наименование неисправности, внешнее проявление и дополнительные признаки	Вероятная причина	Метод устранения
Релейная и световая сигнализации не работают – реле не срабатывает, светодиоды не светятся	Отсутствие питающего напряжения	Восстановить подачу питания
	Выход из строя предохранителя	Заменить предохранитель
Релейная и световая сигнализации не изменяют состояния при изменении уровня, светится светодиод «Неисправность»	Обрыв или короткое замыкание в линии связи АД с ВП	Устранить обрыв или короткое замыкание в линии связи
	Неисправность ЧЭ АД	Заменить АД
Релейная сигнализации не изменяет состояния при изменении уровня, светодиод не изменяет цвета свечения	Сбита настройка ВП	Произвести настройку ВП (п.п. 2.6.1 – 2.6.3 РЭ)

## 4 Транспортирование и хранение

4.1 Сигнализаторы в упаковке перевозятся всеми видами транспорта в крытых транспортных средствах (в самолетах – в отапливаемых герметизированных отсеках) в соответствии с правилами перевозок грузов, действующими на каждом виде транспорта.

4.2 Условия транспортирования в части воздействия климатических факторов по условиям хранения 5 по ГОСТ 15150-69.

4.3 Транспортирование и хранение производится в заводской упаковке. Во время погрузо-разгрузочных работ и транспортирования ящики не должны подвергаться резким ударам и воздействию атмосферных осадков.

4.4 Способ укладки ящиков на транспортирующее средство должен исключать их перемещение.

4.5 Условия хранения сигнализатора в упаковке должны соответствовать условиям 1 (Л) по ГОСТ 15 150-69 в сухом отапливаемом помещении при отсутствии агрессивных паров, газов и пыли. Расстояние от отопительных приборов должно быть не менее 1 м.

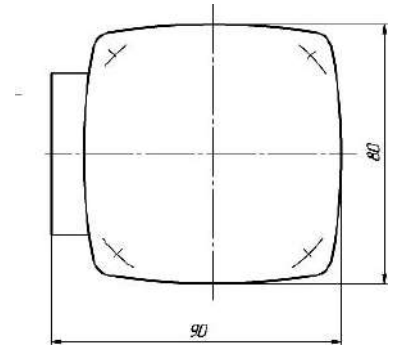
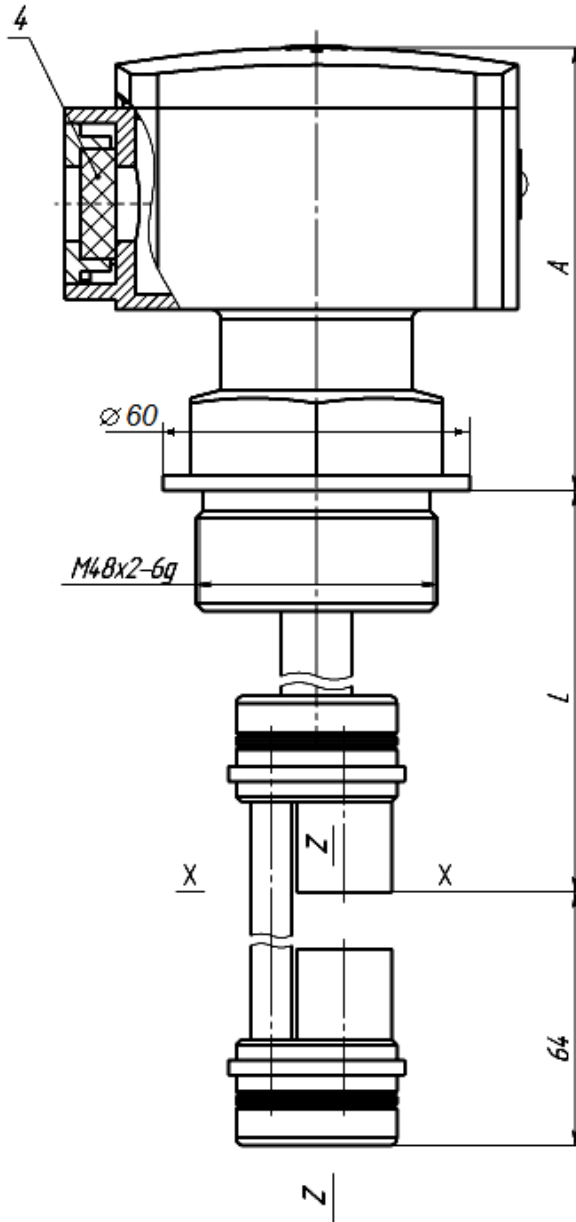
## 5 Утилизация

5.1 Сигнализатор не представляет опасности для жизни, здоровья людей и окружающей среды после окончания срока службы.

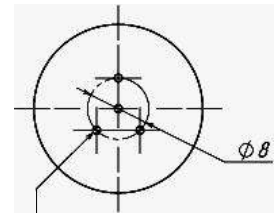
5.2 После окончания срока службы сигнализатор утилизировать в установленном порядке на предприятии-потребителе.

Приложение А  
(справочное)

Габаритные и установочные размеры акустического датчика  
Для контроля одного уровня



Доработка прокладки  
поз.4 на объекте

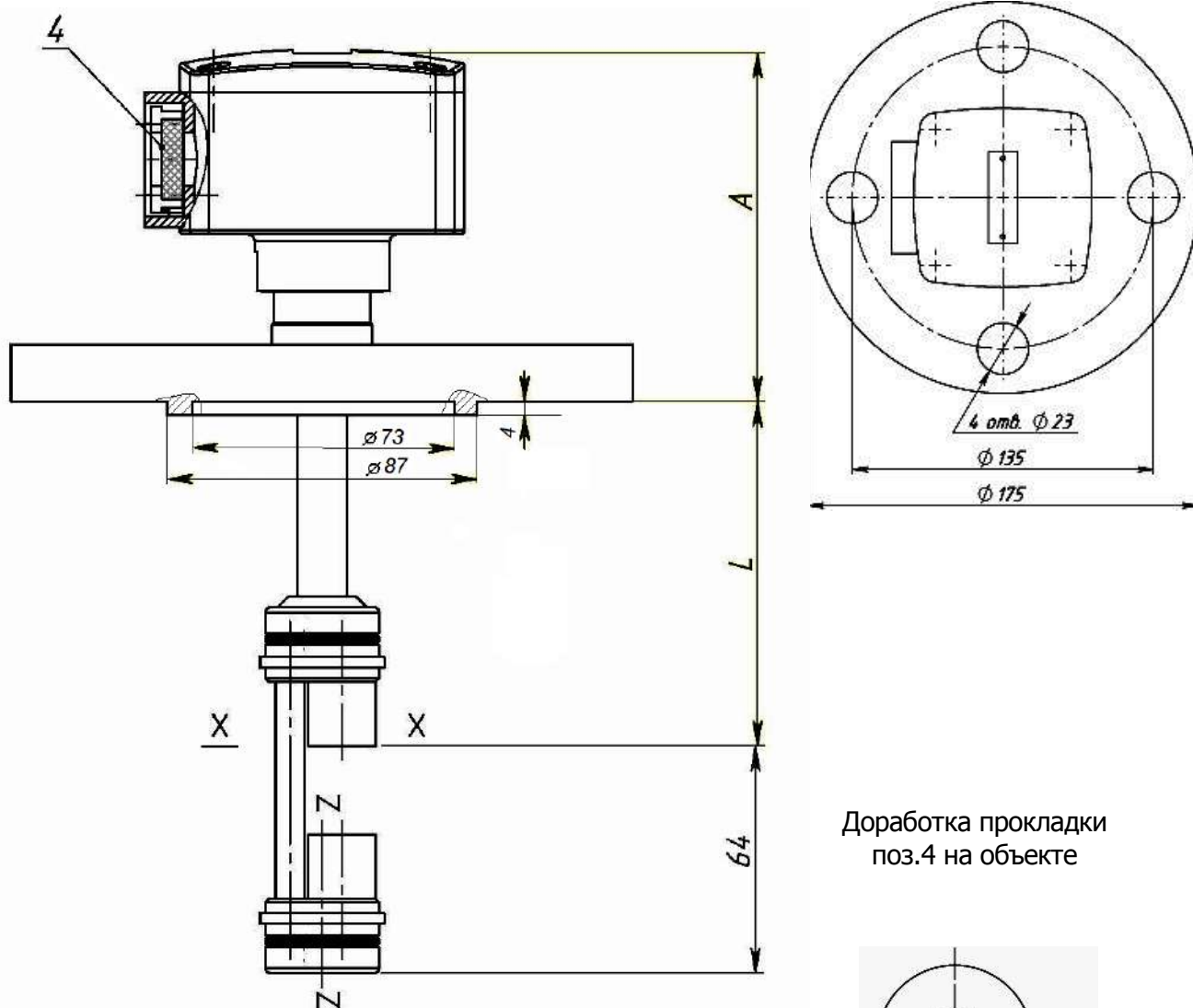


отв. для  
подсоединительных  
проводов, равные  
их диаметрам

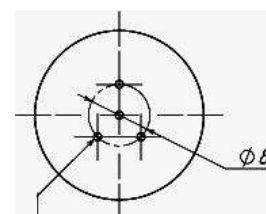
Номинальный уровень срабатывания  
X-X –при вертикальной установке  
Z-Z –при горизонтальной установке

Исполнение	A, мм	Траб, °С	Рраб, МПа
АД-411(И)	88	$\leq 100$	до 16,0
АД-411(И)	154	$> 100$	

Продолжение приложения А



Доработка прокладки поз.4 на объекте

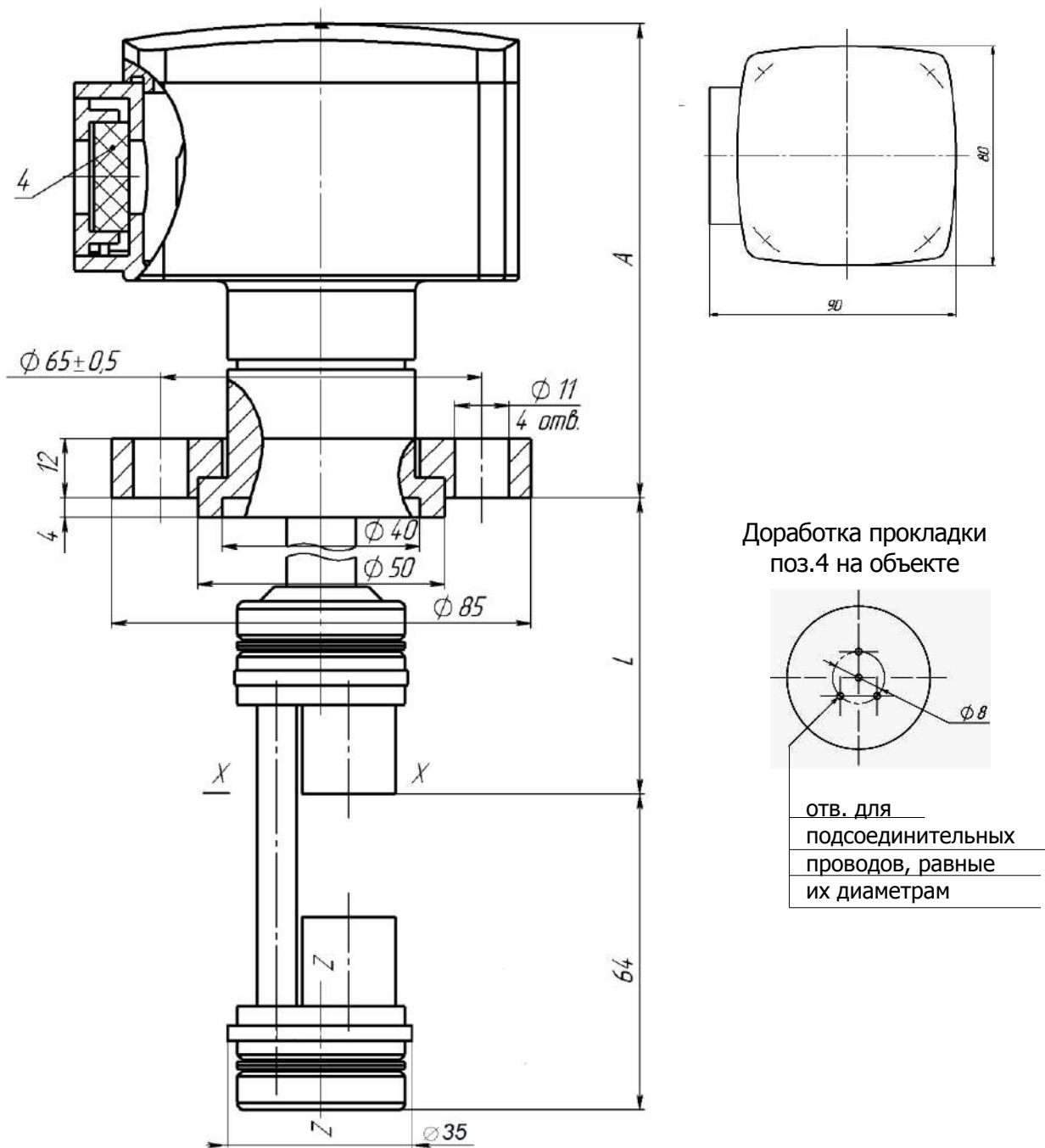


отв. для  
подсоединительных  
проводов, равные  
их диаметрам

Номинальный уровень срабатывания  
X-X –при вертикальной установке  
Z-Z –при горизонтальной установке

Исполнение	A, мм	Траб, °С	Рраб, МПа
АД-412(И)	88	≤100	до 6,4
АД-412(И)	154	>100	

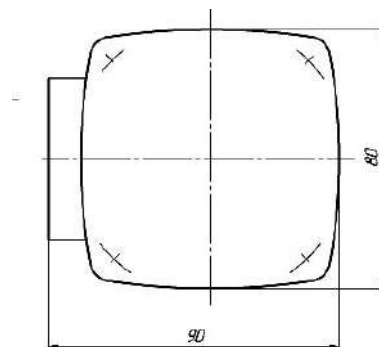
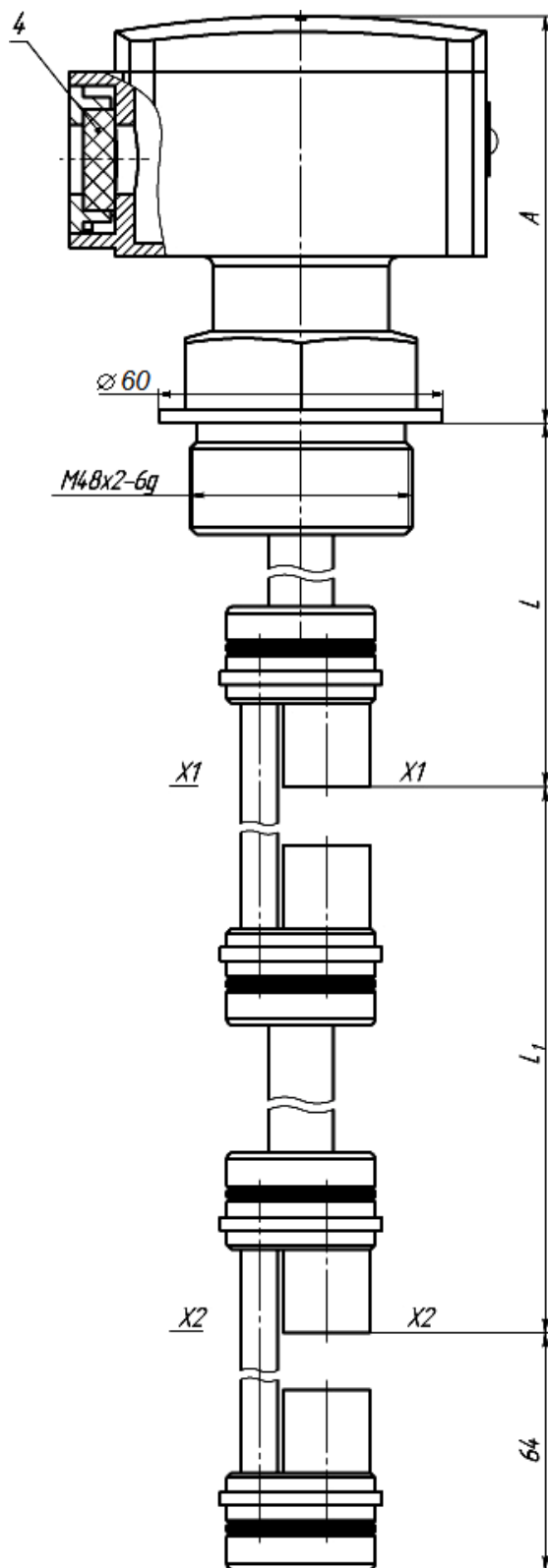
Продолжение приложения А



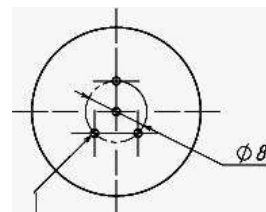
Номинальный уровень срабатывания  
 X-X –при вертикальной установке  
 Z-Z –при горизонтальной установке

Исполнение	А, мм	Траб, °С	Рраб, МПа
АД-413(И)	96	≤100	до 2,5
АД-413(И)	162	>100	

Продолжение приложения А  
Для контроля двух уровней



Доработка прокладки  
поз.4 на объекте

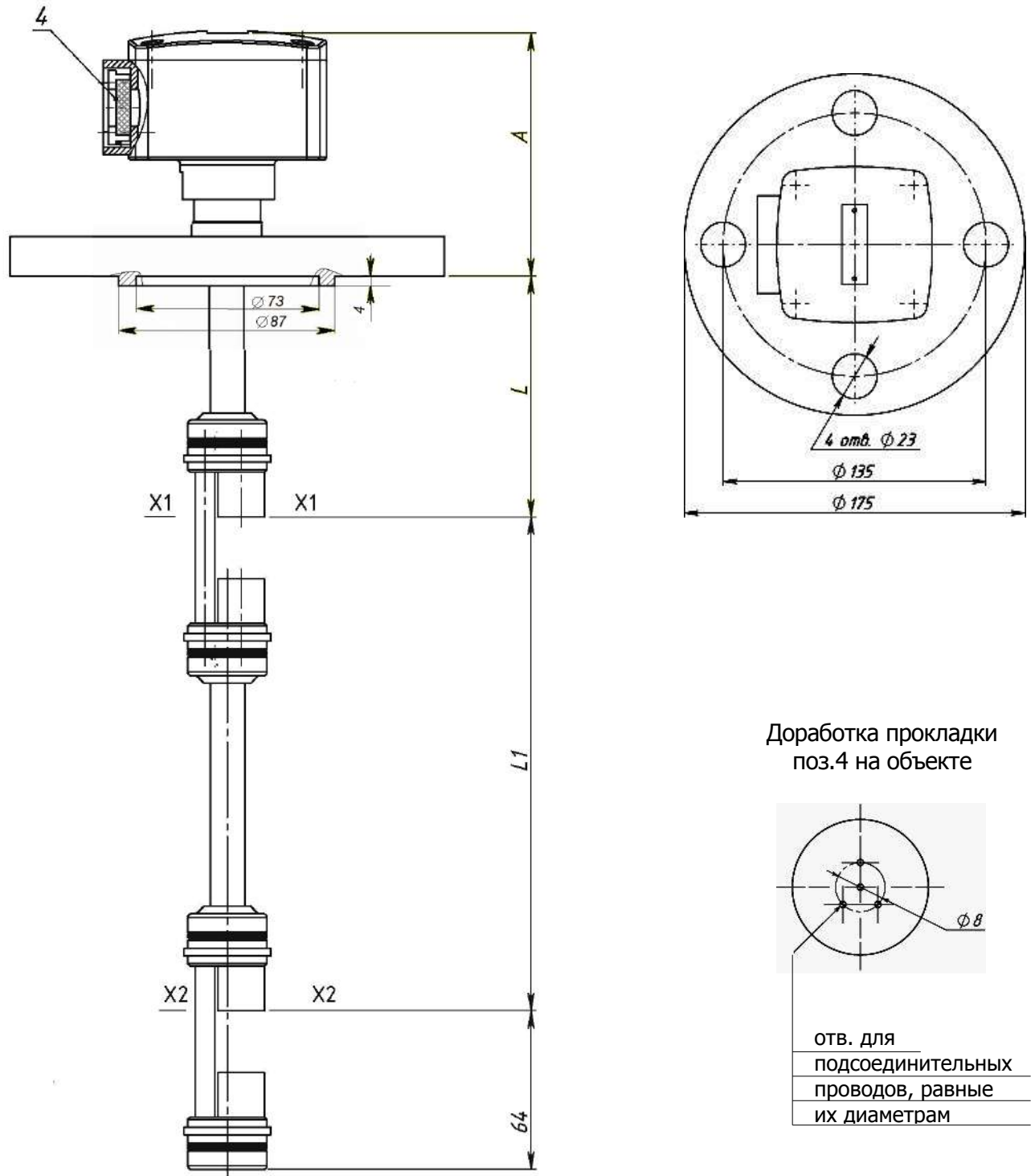


отв. для  
подсоединительных  
проводов, равные  
их диаметрам

Исполнение	А, мм	Траб,°С	Рраб, МПа
АД-421(И)	88	≤100	до 16,0
АД-421(И)	154	>100	

Номинальный уровень срабатывания X1-X1, X2-X2

Продолжение приложения А

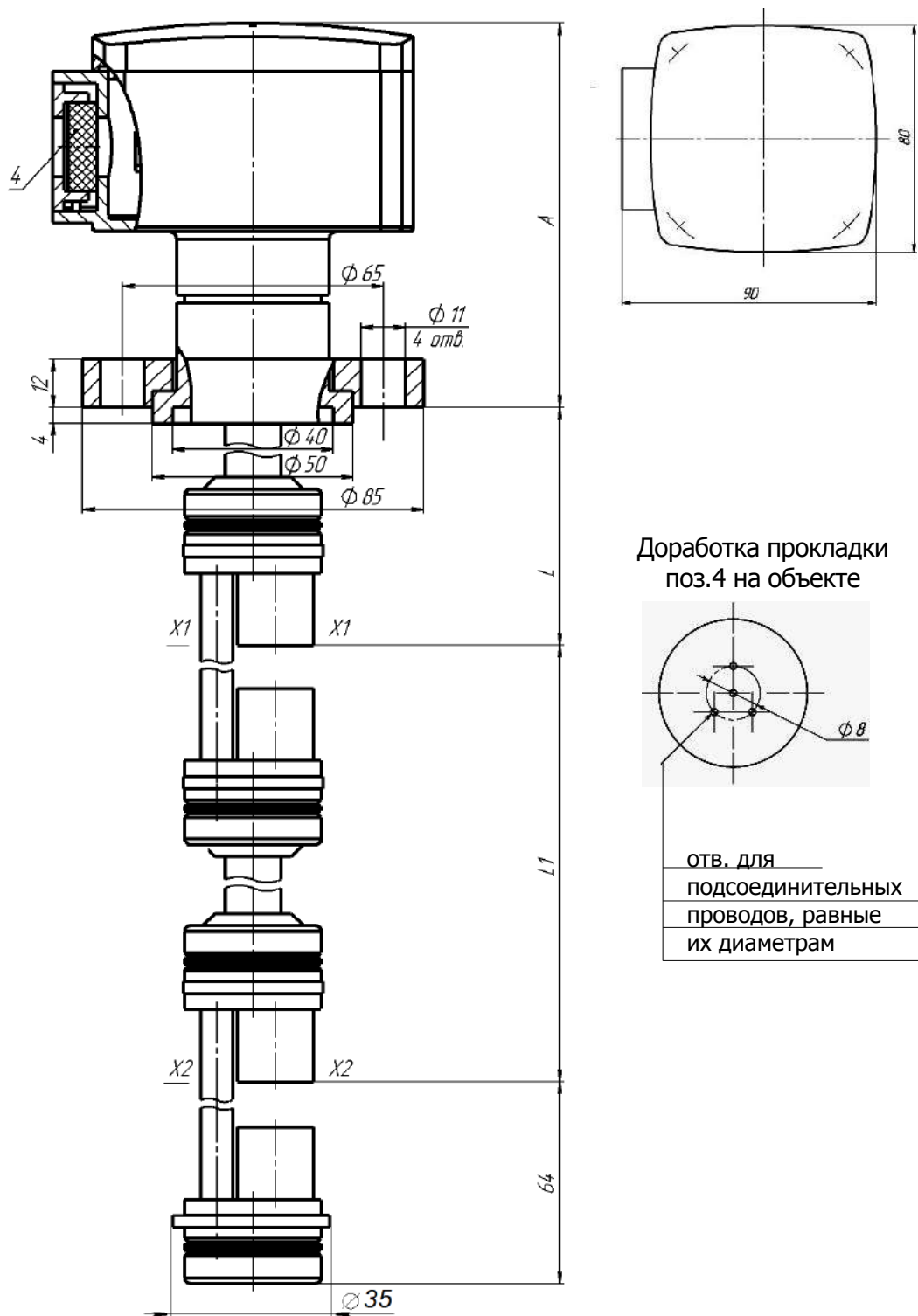


Номинальный уровень срабатывания X1-X1, X2-X2

Исполнение	A, мм	Траб, °C	Рраб, МПа
АД-422(И)	88	≤100	до 6,4
АД-422(И)	154	>100	



Продолжение приложения А

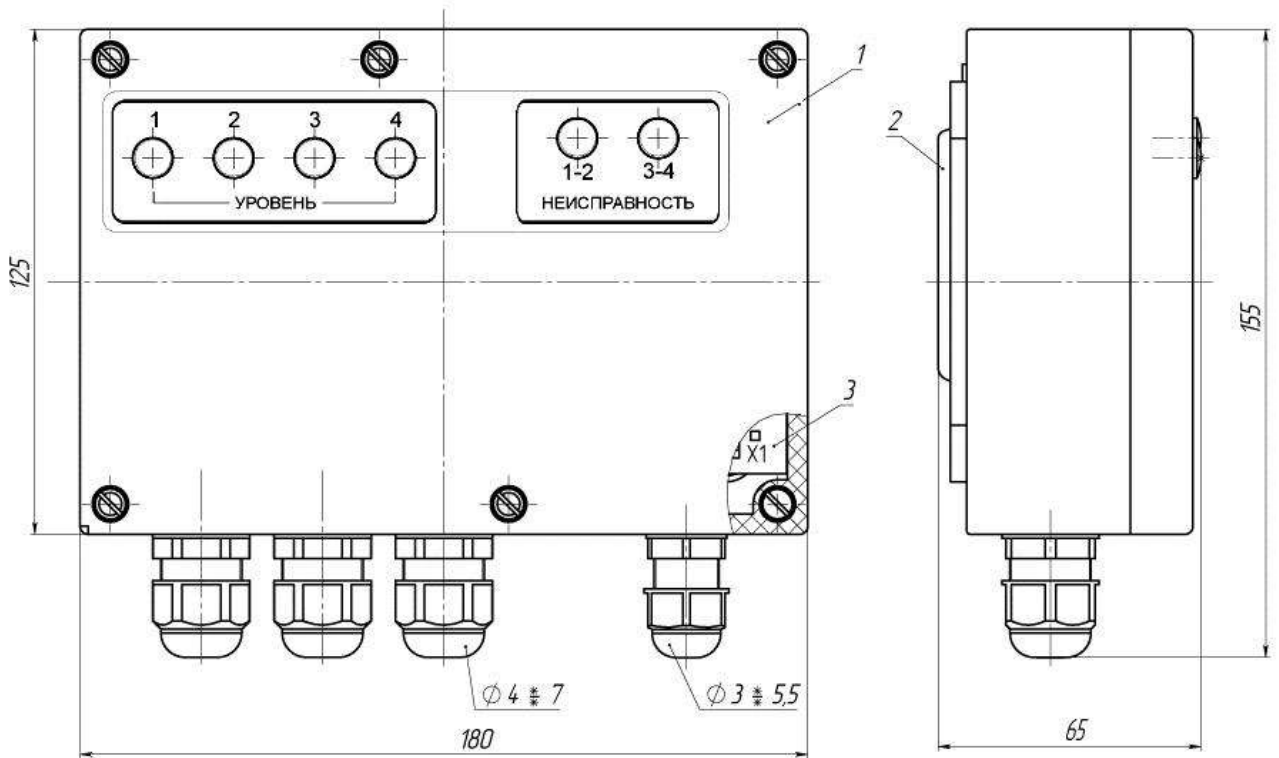


Номинальный уровень срабатывания X1-X1, X2-X2

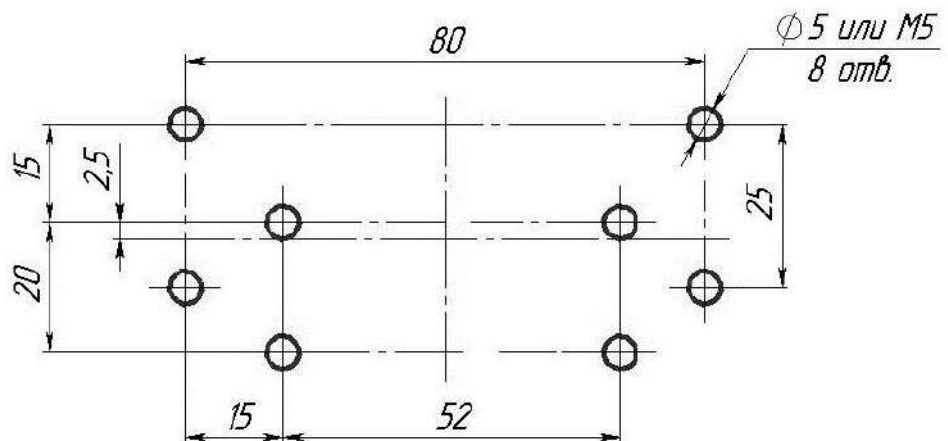
Исполнение	А, мм	Траб, °С	Рраб, МПа
АД-423(И)	96	≤100	до 2,5
АД-423(И)	162	>100	

Приложение Б  
(справочное)

Габаритные и установочные размеры преобразователя вторичного



Разметка для крепления на щите



Примечание – Выполняются любые две пары отверстий с межцентровым расстоянием 52 или 80мм.

Приложение В  
(справочное)

Схема подключения сигнализатора уровня

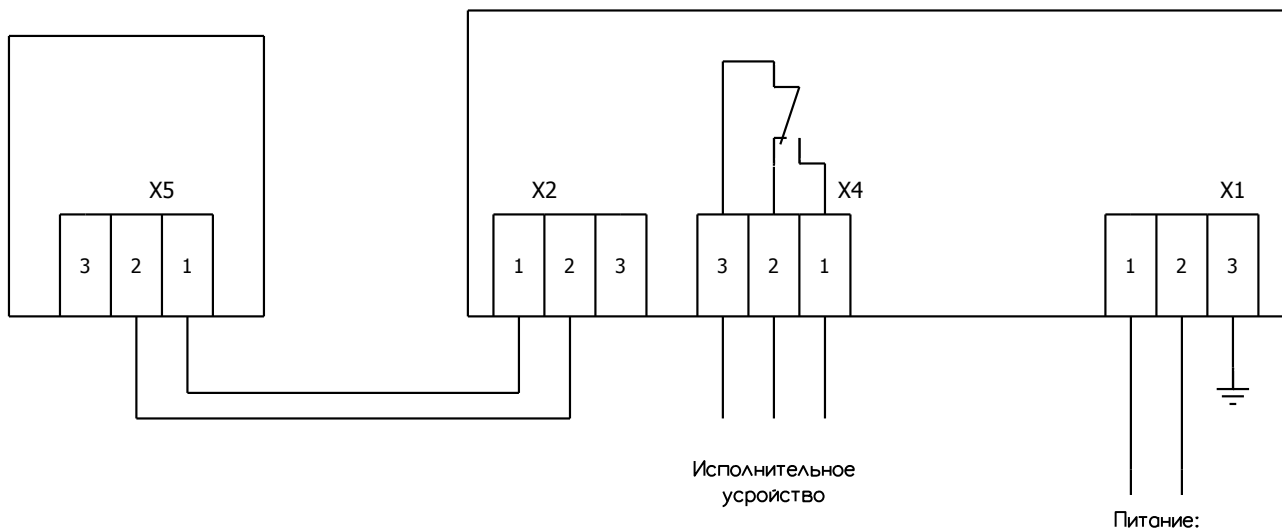
Схемы подключения сигнализаторов уровня невзрывозащищенного исполнения  
Контроль одного уровня

Акустический

датчик АД-411,

АД-412, АД-413

Преобразователь вторичный ВП-411, ВП-421, ВП-431



Питание:  
ВП-411 – 220 В, 50 Гц;  
ВП-421 – =24 В;  
ВП-431 – =12 В.

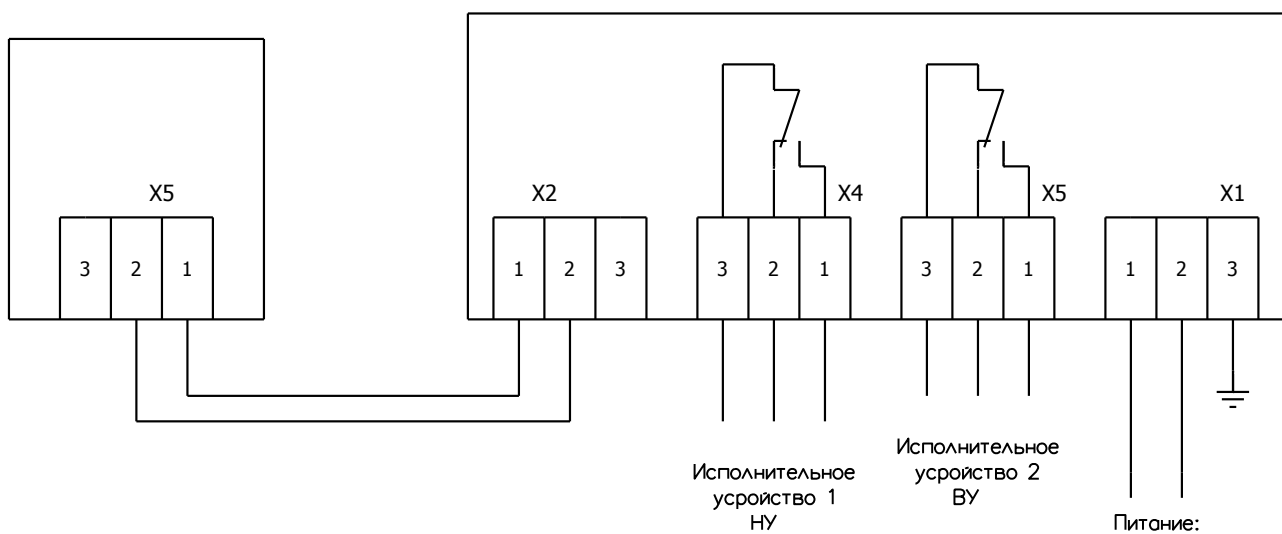
Контроль двух уровней одним датчиком

Акустический

датчик АД-421,

АД-422, АД-423

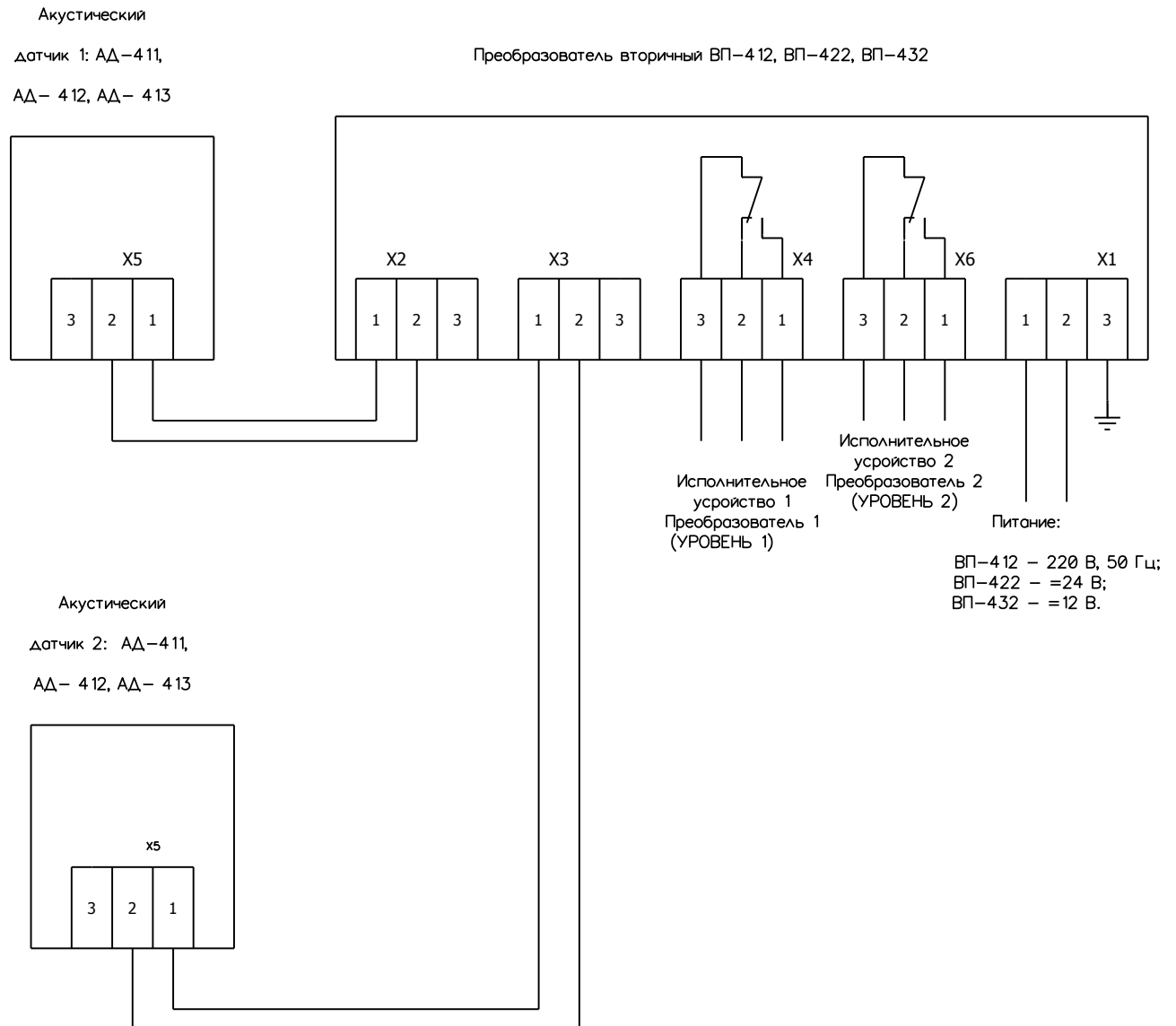
Преобразователь вторичный ВП-413, ВП-423, ВП-433



Питание:  
ВП-413 – 220 В, 50 Гц;  
ВП-423 – =24 В;  
ВП-433 – =12 В.

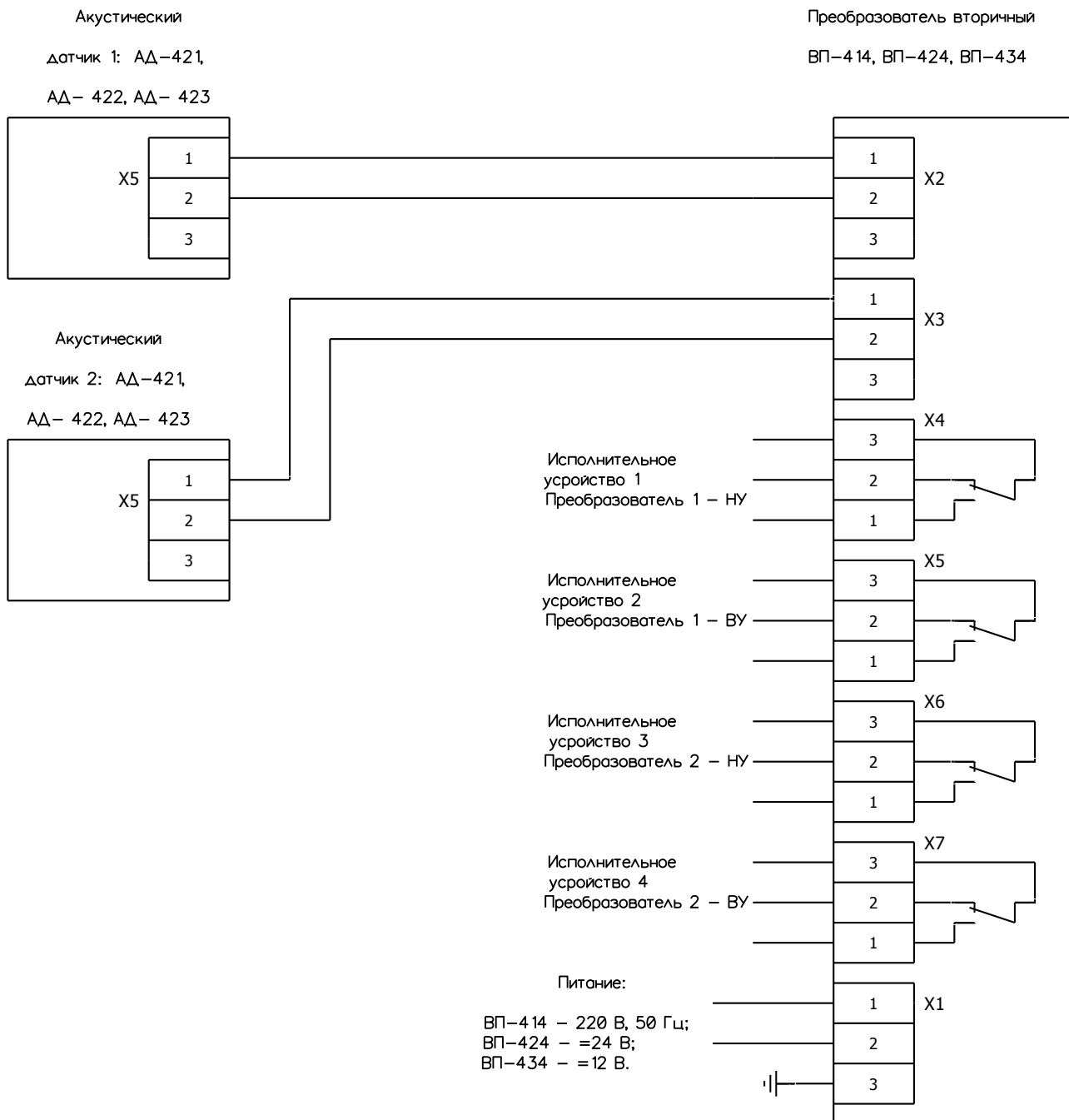
Продолжение приложения В

Контроль двух уровней двумя датчиками



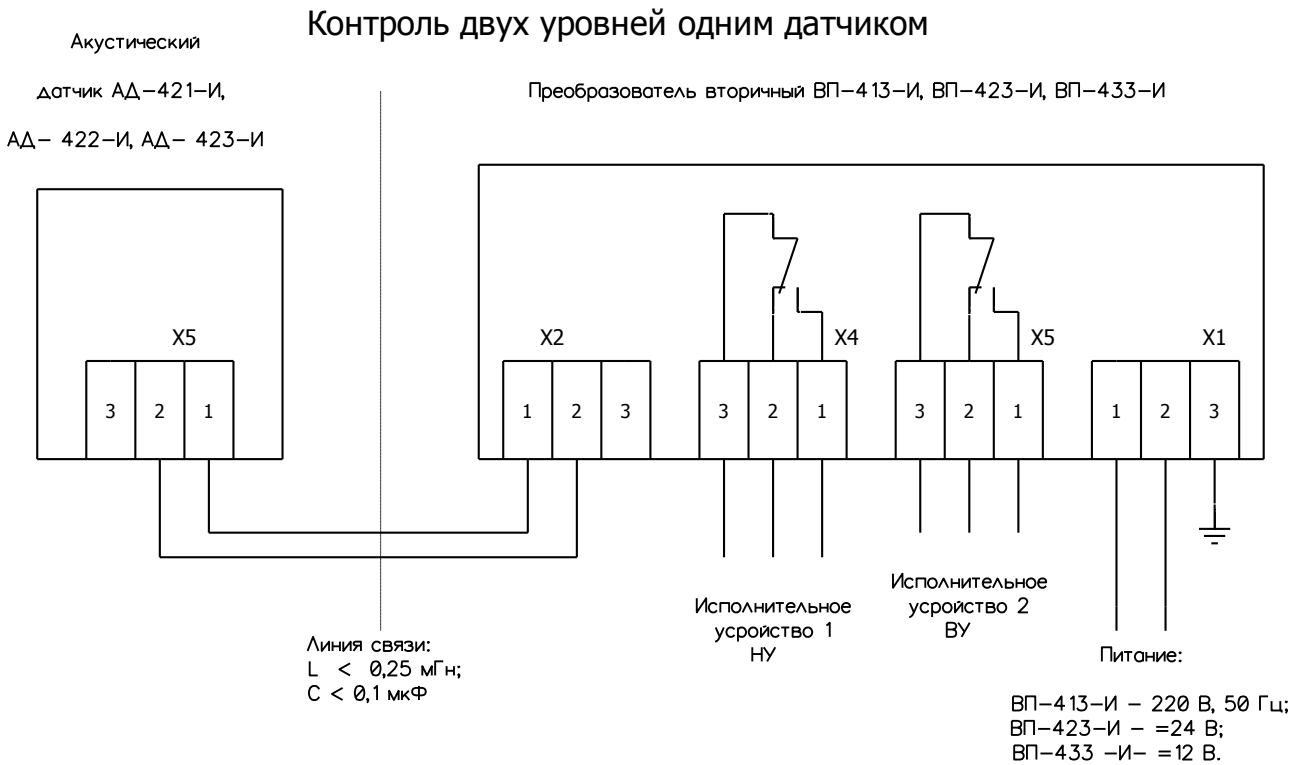
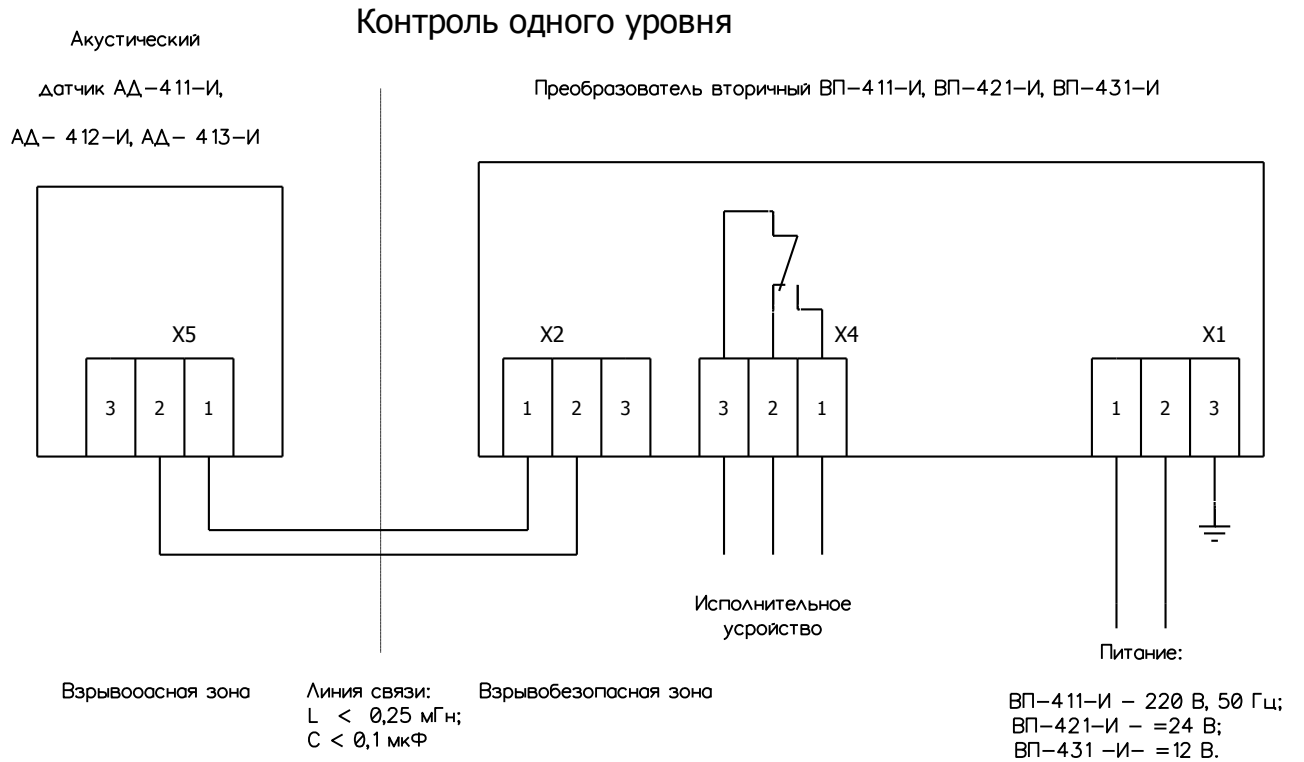
Продолжение приложения В

Контроль четырех уровней двумя датчиками



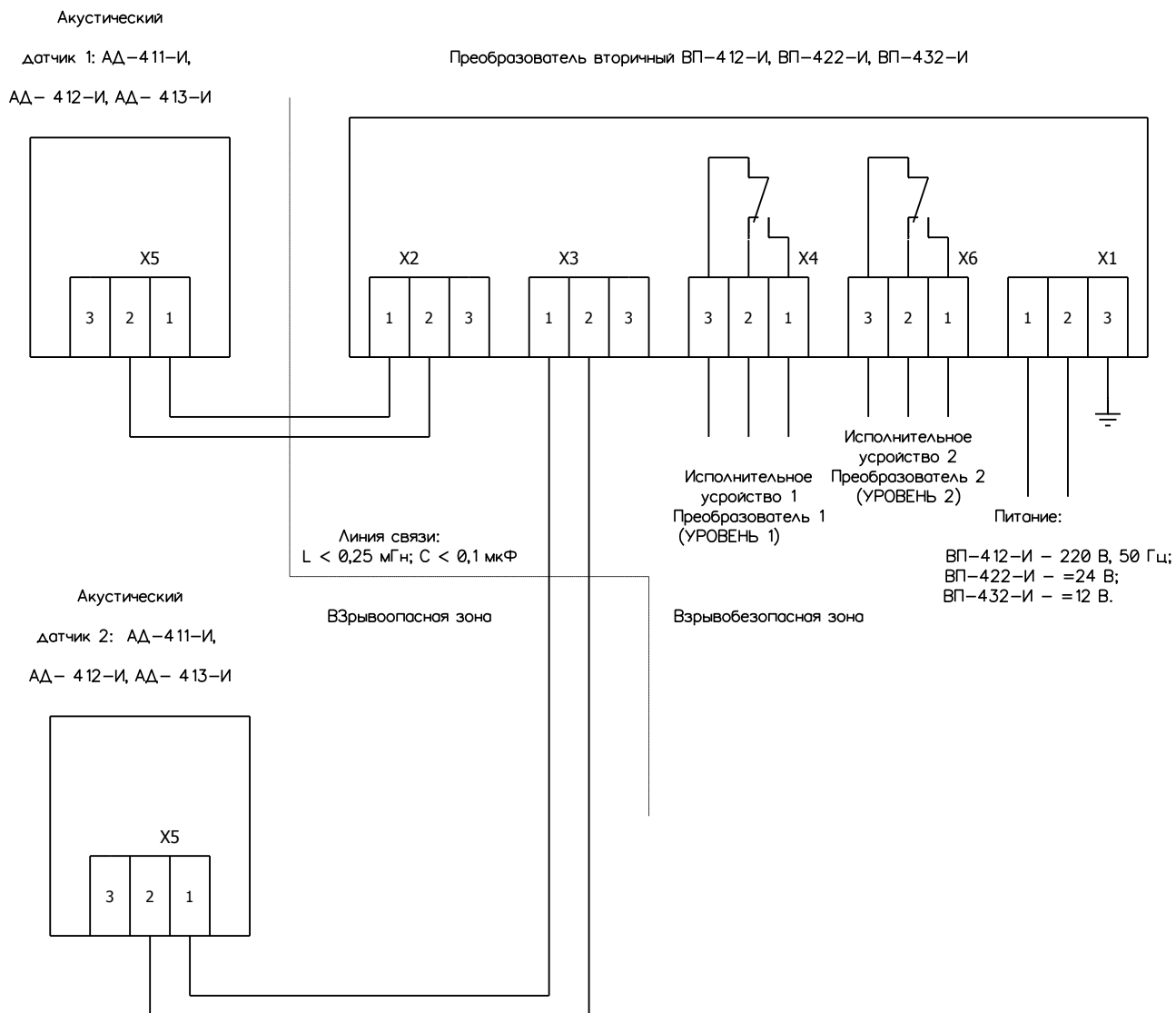
Продолжение приложения В

Схемы подключения сигнализаторов уровня взрывозащищенного исполнения



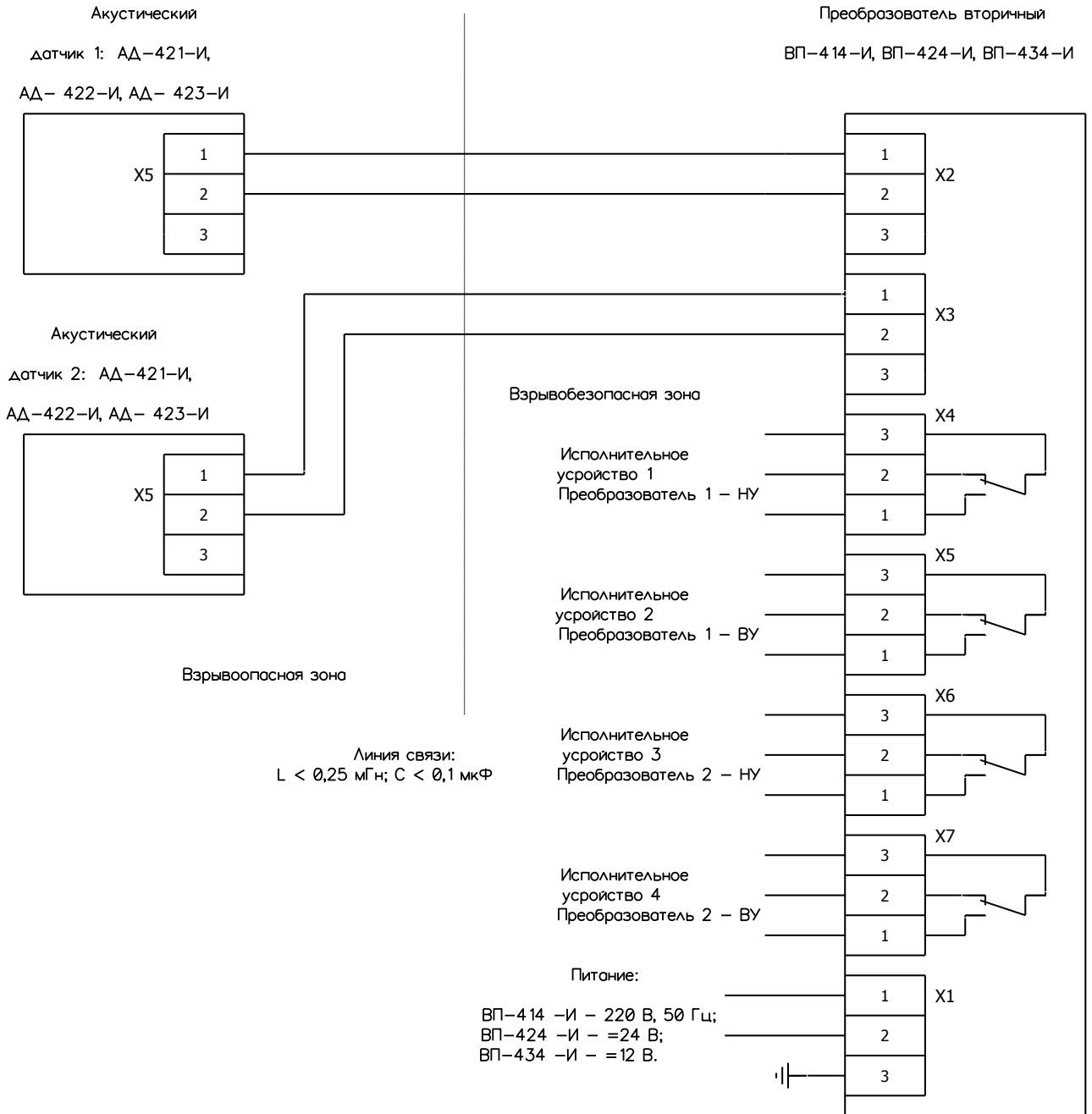
Продолжение приложения В

Контроль двух уровней двумя датчиками



Продолжение приложения В

Контроль четырех уровней двумя датчиками

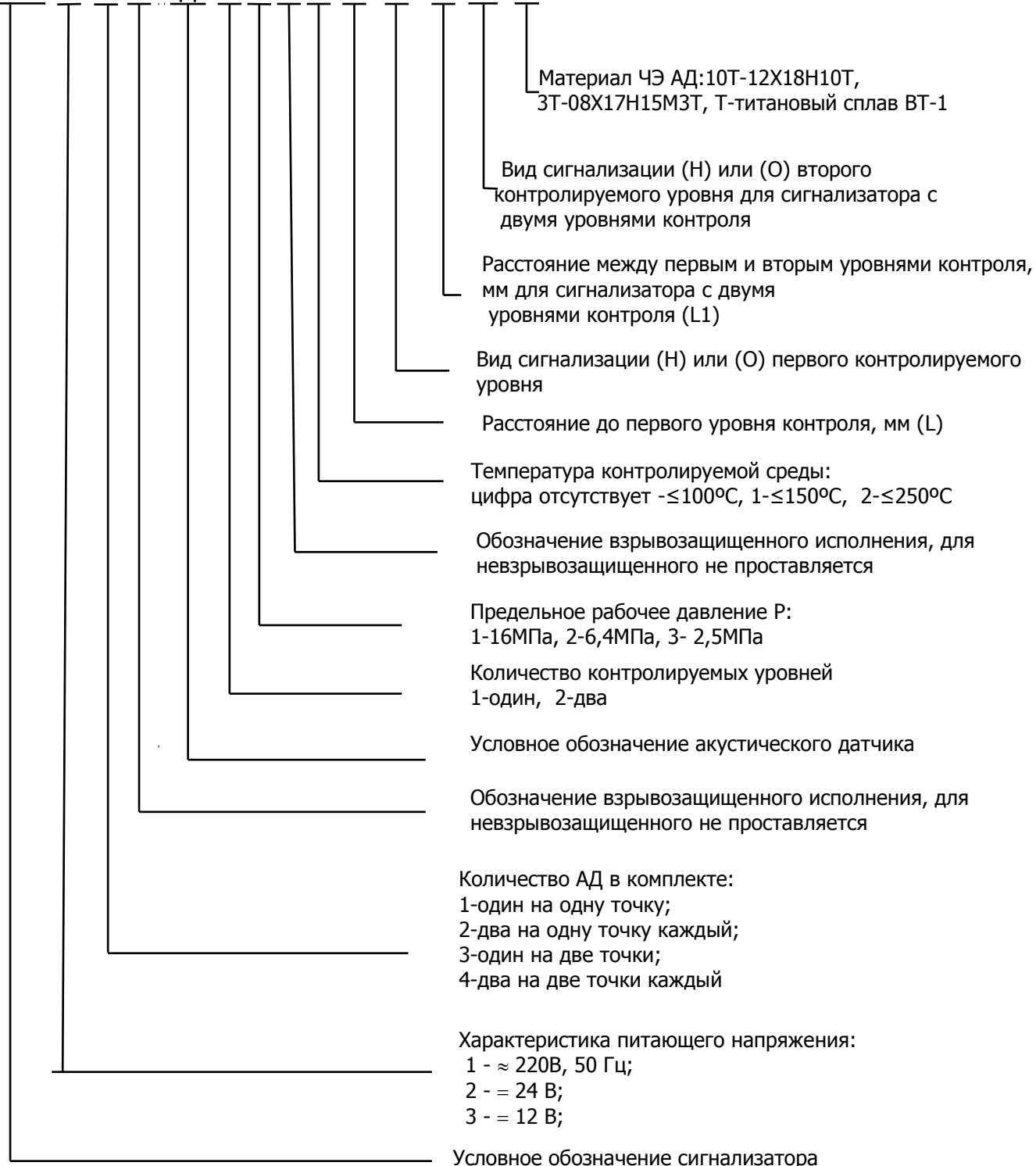




Приложение Г

Структура условного обозначения сигнализатора уровня

УЗС-М4 1 1 И - АД-4 1 2 -И-1 - 250 - Н -100 - О - 10Т

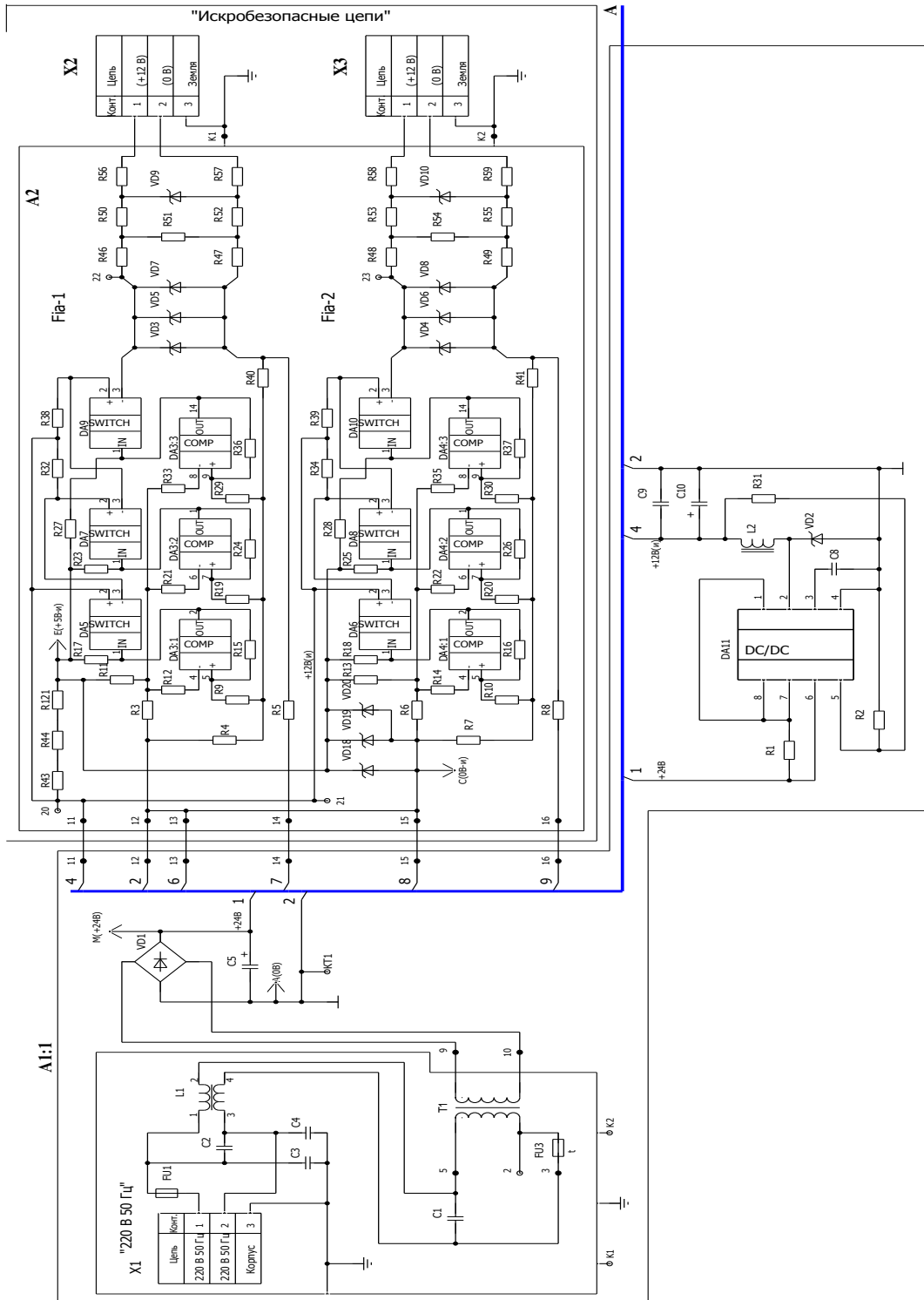


Примечания

1. Расстояния L, L1 указаны в приложении А.
2. Параметры акустического датчика (АД4 и далее) записываются полностью для каждого датчика из комплекта.
3. Для сигнализаторов уровня механических примесей ставится буква П, например: УЗС-М4ХХП...АД-4ХХП для невзрывозащищенного и УЗС-М4ХХПИ...АД-4ХХПИ для взрывозащищенного исполнений.

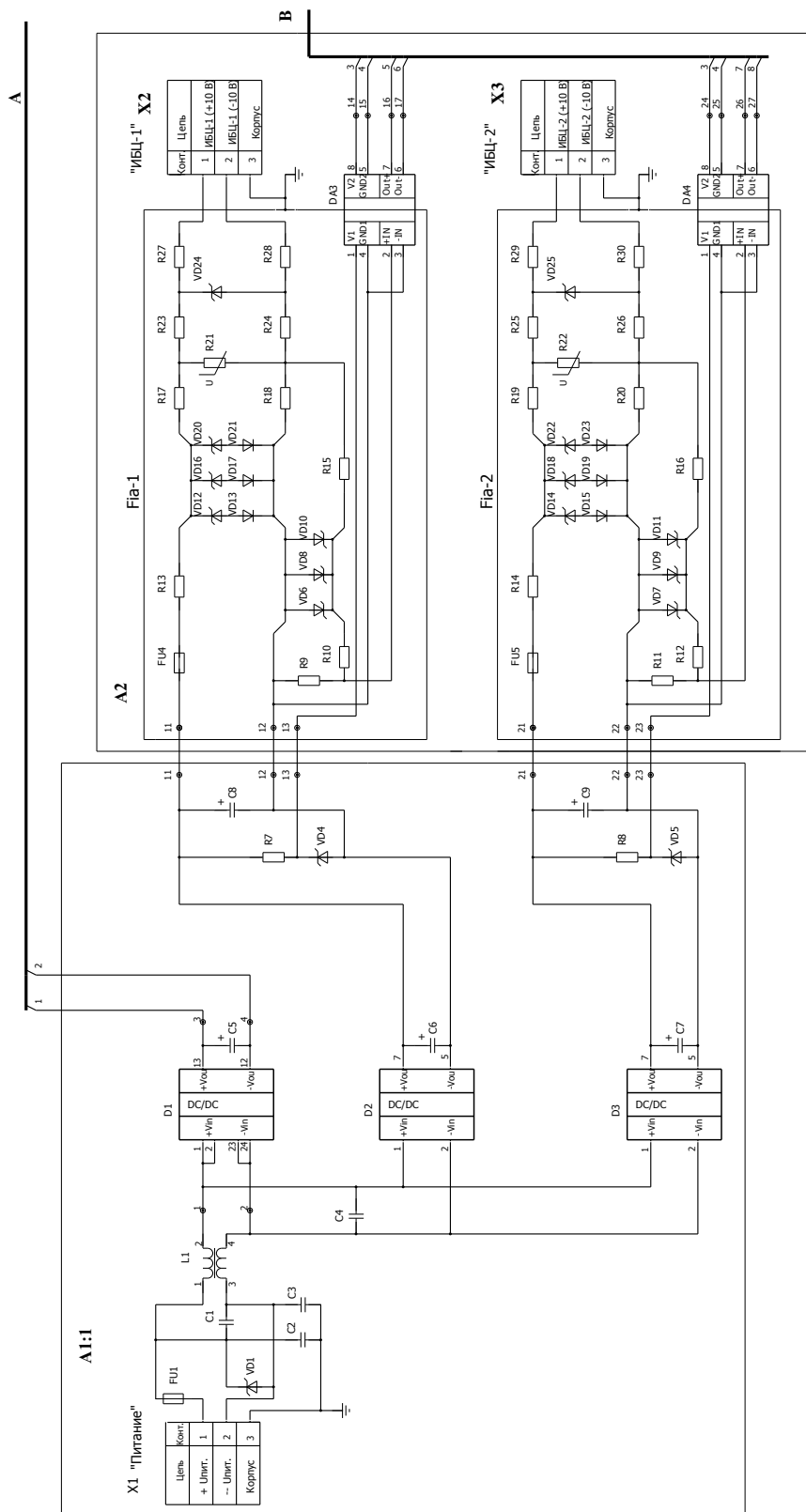
Приложение Д

Обеспечение искробезопасности



Обеспечение искробезопасности сигнализатора УЗС-М41ХИ

Продолжение приложения Д  
Обеспечение искробезопасности



Обеспечение искробезопасности сигнализатора УЗС-М42ХИ, УЗС-М43ХИ

ЗАКАЗАТЬ